

Stonelum®

Catálogo 2024





ELSA ORTIZ
ACTRIZ

MODELO MANHATTAN 01

Stonelum® es una empresa enfocada en atender las necesidades de nuestros clientes. Desarrollan, fabrican y venden fogoneros de concreto arquitectónico de la más alta calidad a precios competitivos y con tiempo de entrega oportuno.

Sus fogoneros son de excelente opción, ya que por los materiales y recubrimiento de alta gama, son fabricadas para ser ligeras y duraderas, así mismo, resistentes a grietas, decoloración y astillamiento.

Cuentan con los mejores equipos en chimeneas de Gas Natural / Gas LP. / Etanol.

Ofrecen una variedad de tamaños, y estilos creativos de fogoneros como ningún otro. Si tiene algo específico en mente pueden diseñarlo.

Diseños Personalizados

¿Necesita un modelo con medidas o características específicas? No dude en ponerse en contacto y uno de nuestros asesores lo guiará en la realización de ese proyecto único.



El precio incluye:

- Fogonero de concreto
- Quemador de acero inoxidable
- Válvula de seguridad
- Manguera de gas y tanque de gas (10 kgs)¹
- Piedra volcánica (a elegir negro o roja)
- Envíos gratis²
- Instalación básica local³

¹Tanque de gas solo envíos locales, se instala al costado del firepit (no adentro).

²Consulte ciudades participantes

³Consulte acuerdos y condiciones para realizar la instalación.

*** Opcional:** Una manguera de conexión rápida de 2.45 mts con regulador. **+800.00 pesos.**

Foráneos: Preguntar si tu entrega incluye maniobra de descarga.

El precio corresponde a las dimensiones y diseños presentados en este catálogo.

Acabado Rústico Moderno

Modelo: Manhattan 01



BLANCO

CONCRETO NATURAL

GRIS OSCURO

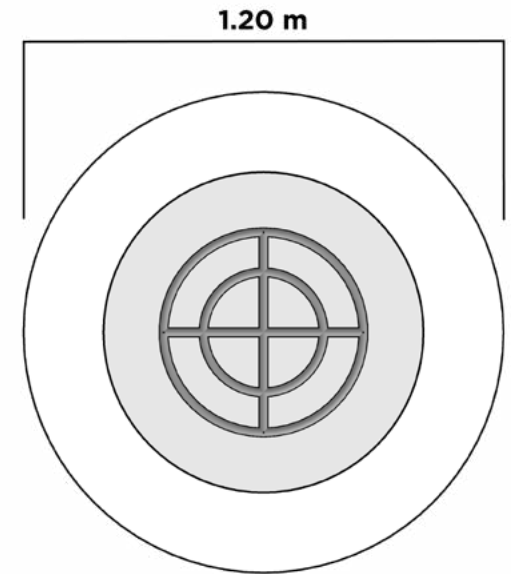
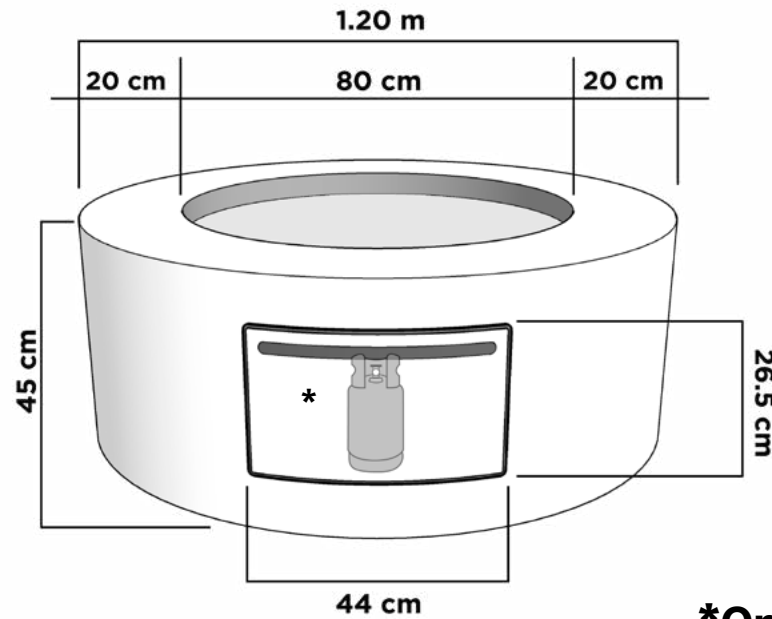
NEGRO



Acabado Rústico Moderno

"Nuestros productos están elaborados a mano, lo que garantiza que cada artículo sea una creación única con variaciones sutiles."

COLISEO 1

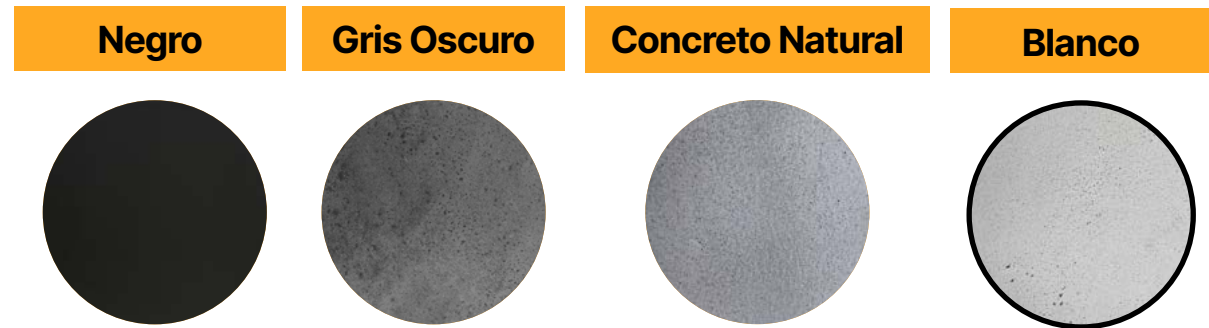


***Opción:** Tanque de gas LP integrado de 2 kgs. **+\$4,000 M.N**

COLORES DISPONIBLES

Especificaciones

| | |
|----------|---------|
| Diámetro | 1.2 m |
| Altura | 45 cm |
| Boca | 80 cm |
| Peso | 200 kgs |

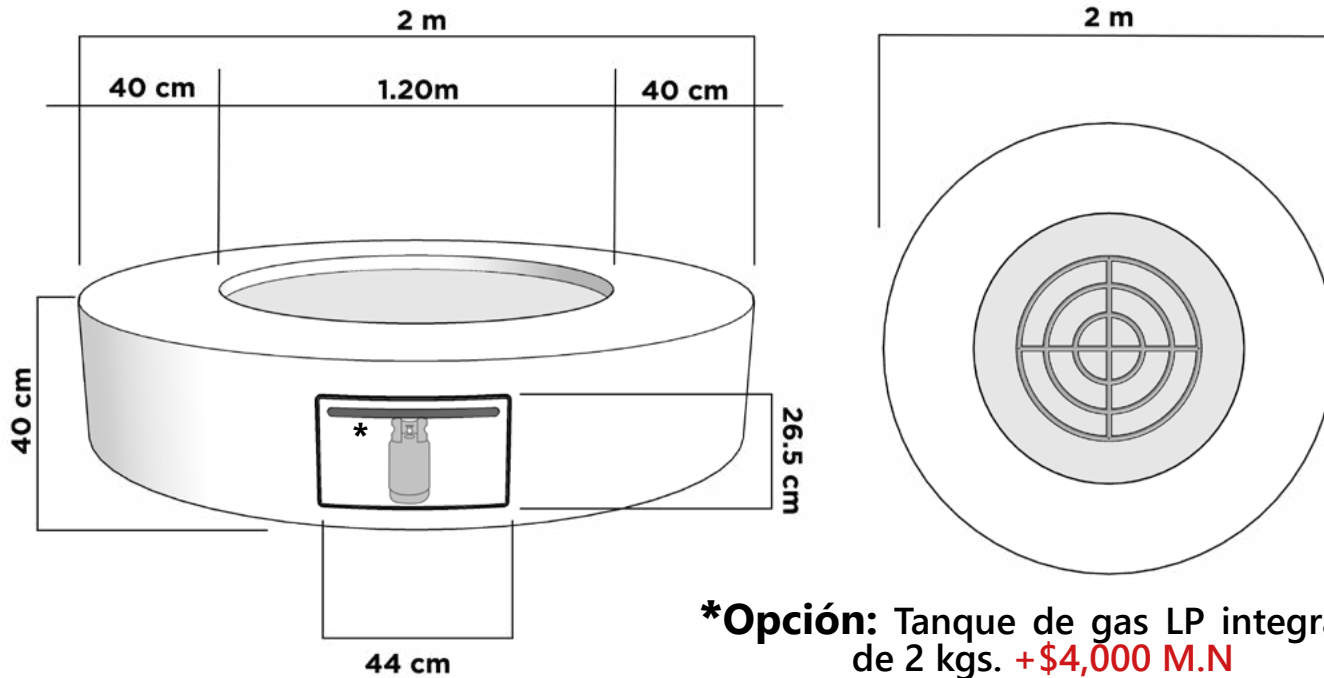


Acabado Rústico Moderno: "Nuestros productos están elaborados a mano, lo que garantiza que cada artículo sea una creación única con variaciones sutiles."

QUEMADORES DISPONIBLES

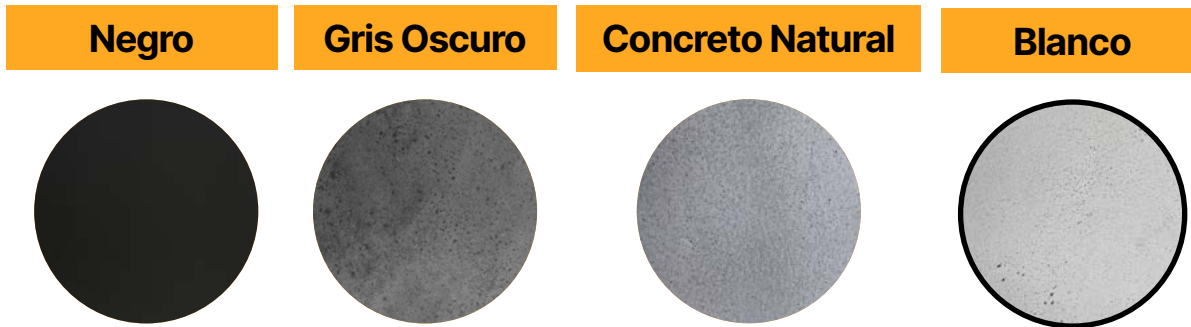


COLISEO 2



***Opción:** Tanque de gas LP integrado de 2 kgs. **+\$4,000 M.N**

COLORES DISPONIBLES



Acabado Rústico Moderno: "Nuestros productos están elaborados a mano, lo que garantiza que cada artículo sea una creación única con variaciones sutiles."

QUEMADORES DISPONIBLES



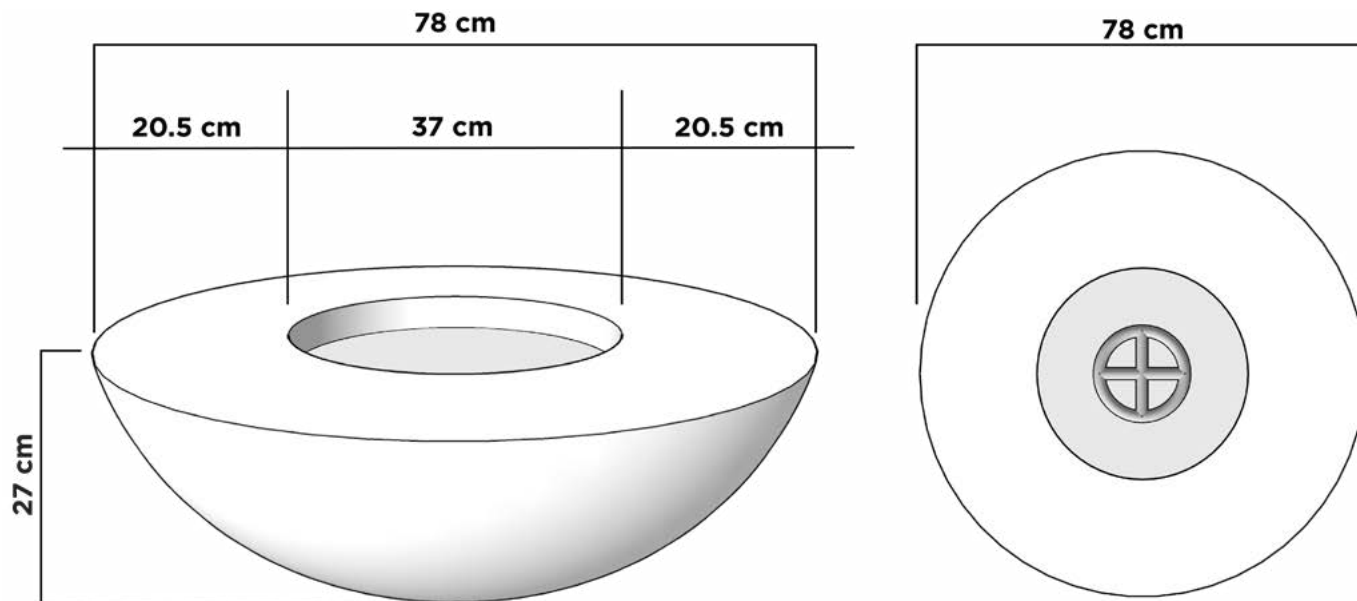
Especificaciones

| | |
|----------|---------|
| Diámetro | 2 m |
| Altura | 40 cm |
| Boca | 1.2 m |
| Peso | 400 kgs |





VENECIA 1



COLORES DISPONIBLES

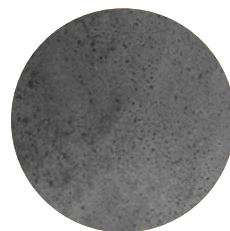
Especificaciones

| | |
|----------|--------|
| Diámetro | 78 cm |
| Altura | 27 cm |
| Boca | 37 cm |
| Peso | 50 kgs |

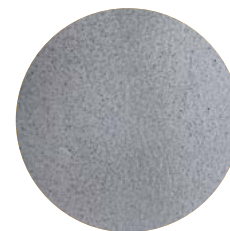
Negro



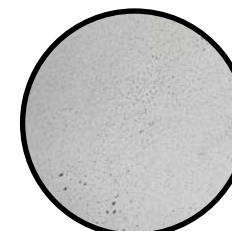
Gris Oscuro



Concreto Natural



Blanco



Acabado Rústico Moderno: "Nuestros productos están elaborados a mano, lo que garantiza que cada artículo sea una creación única con variaciones sutiles."

QUEMADORES DISPONIBLES



Gas LP



Gas Natural

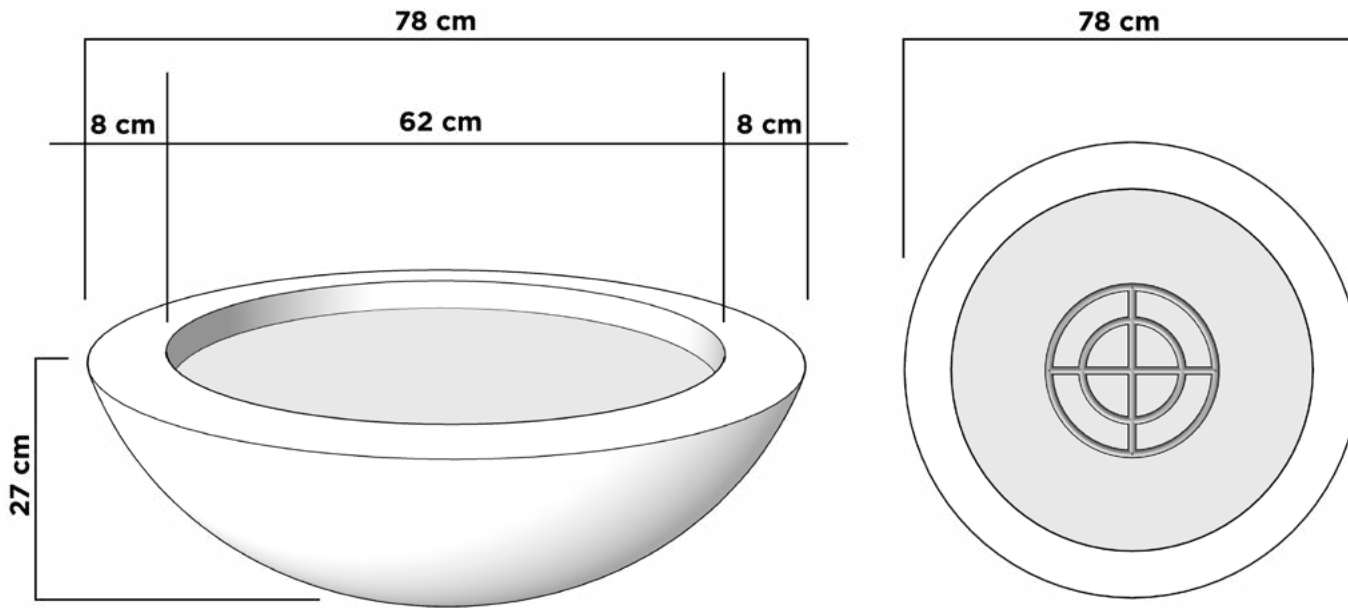


Bio-Ethanol

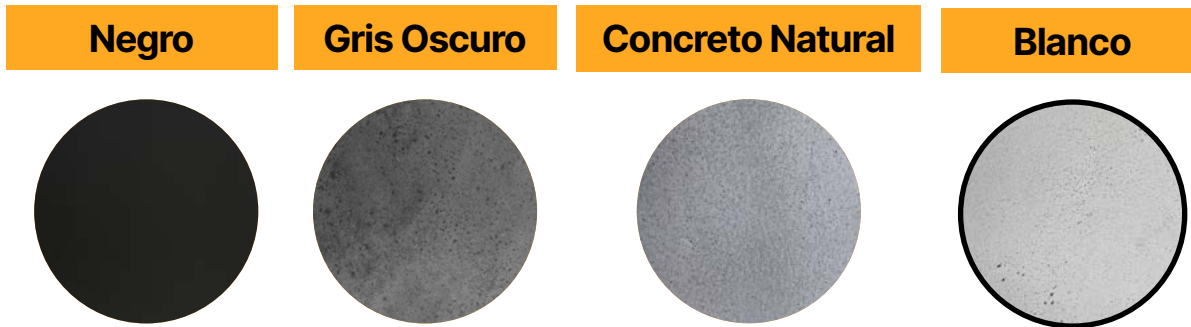


Leña/Carbón

VENECIA 2



COLORES DISPONIBLES



Acabado Rústico Moderno: "Nuestros productos están elaborados a mano, lo que garantiza que cada artículo sea una creación única con variaciones sutiles."

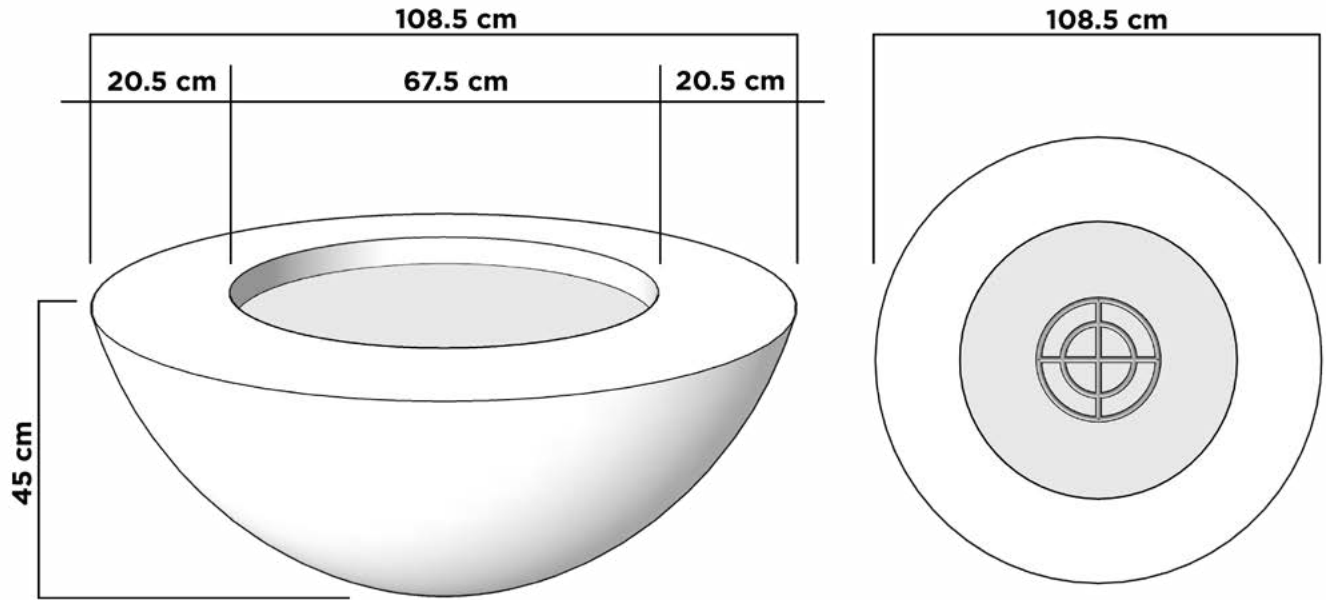
QUEMADORES DISPONIBLES



Especificaciones

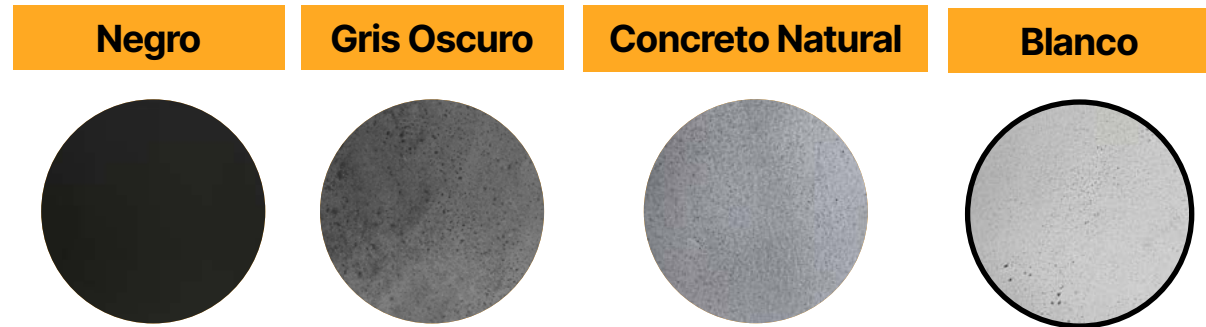
| | |
|----------|--------|
| Diámetro | 78 cm |
| Altura | 27 cm |
| Boca | 62 cm |
| Peso | 59 kgs |

VENECIA 3



COLORES DISPONIBLES

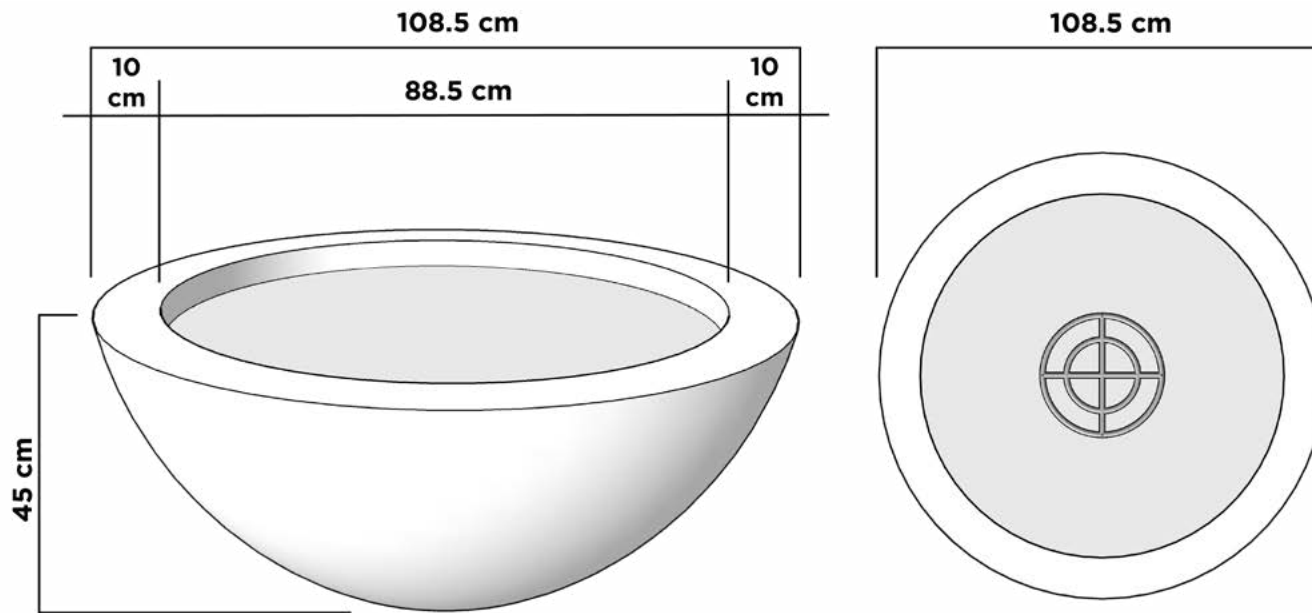
| Especificaciones | |
|------------------|----------|
| Diámetro | 108.5 cm |
| Altura | 45 cm |
| Boca | 67.5 cm |
| Peso | 132 kgs |



Acabado Rústico Moderno: "Nuestros productos están elaborados a mano, lo que garantiza que cada artículo sea una creación única con variaciones sutiles."

QUEMADORES DISPONIBLES

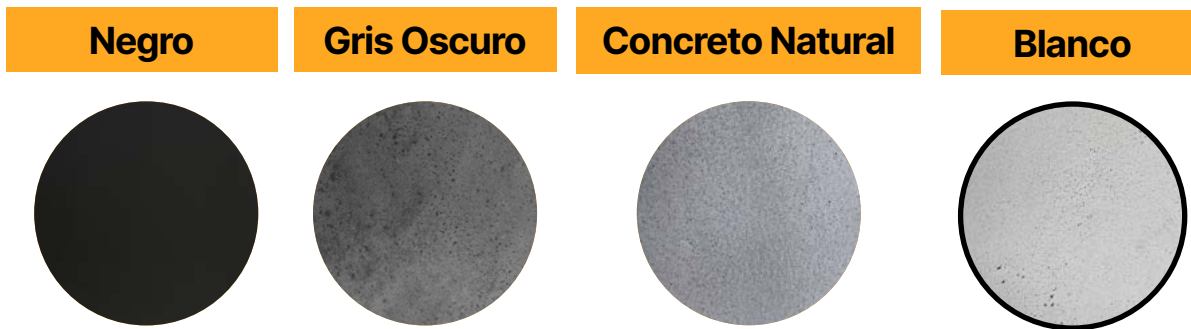




VENECIA 4



COLORES DISPONIBLES



Acabado Rústico Moderno: "Nuestros productos están elaborados a mano, lo que garantiza que cada artículo sea una creación única con variaciones sutiles."

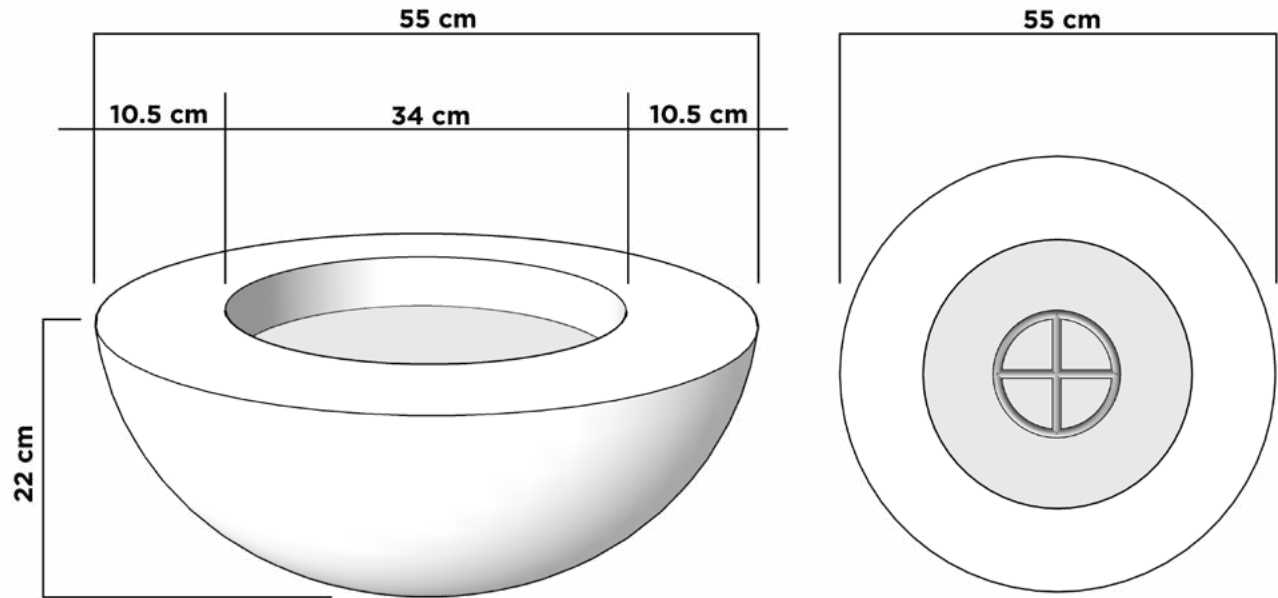
QUEMADORES DISPONIBLES



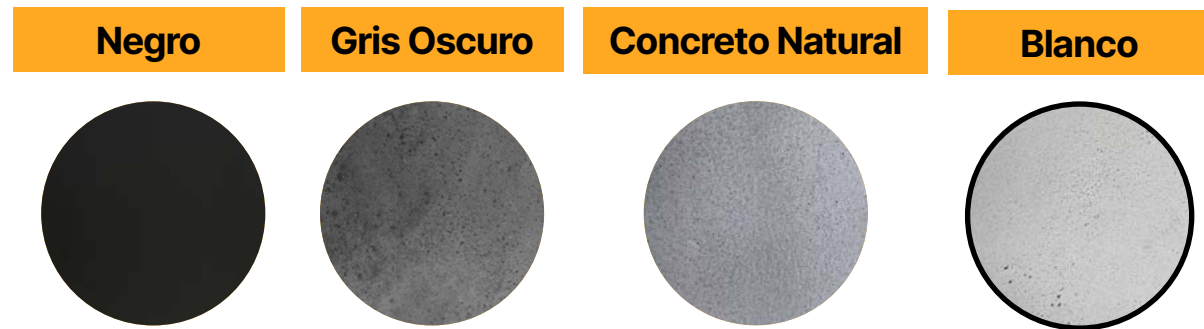
Especificaciones

| | |
|----------|----------|
| Diámetro | 108.5 cm |
| Altura | 45 cm |
| Boca | 88.5 cm |
| Peso | 142 kgs |

VENECIA 5



COLORES DISPONIBLES



Acabado Rústico Moderno: "Nuestros productos están elaborados a mano, lo que garantiza que cada artículo sea una creación única con variaciones sutiles."

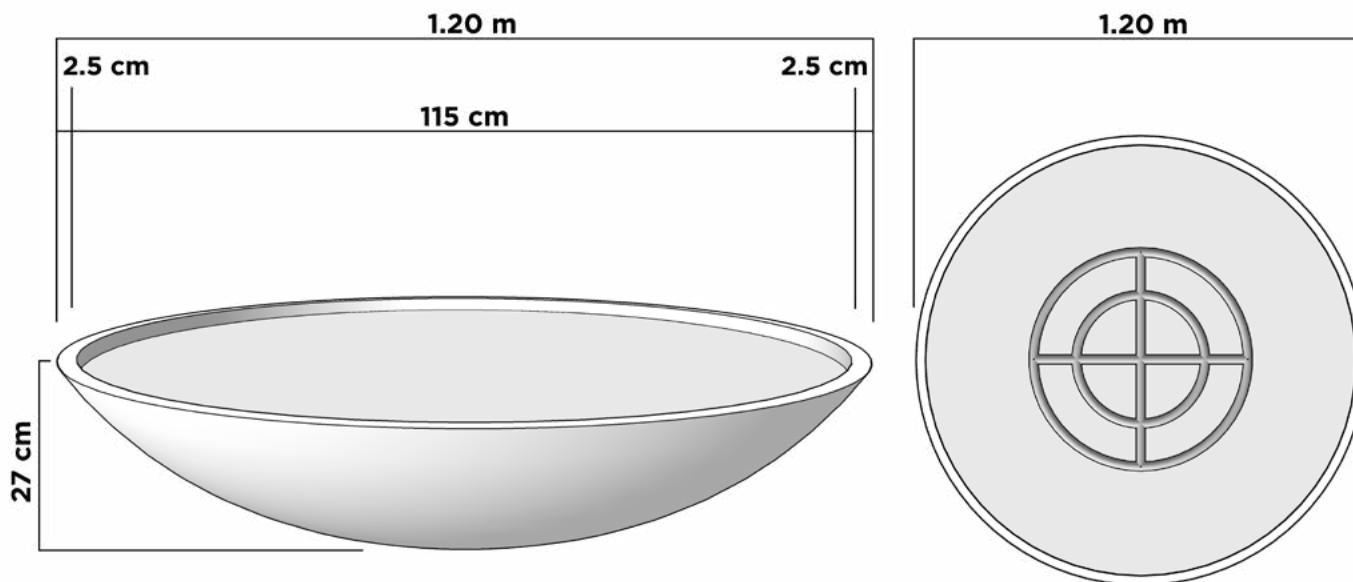
QUEMADORES DISPONIBLES



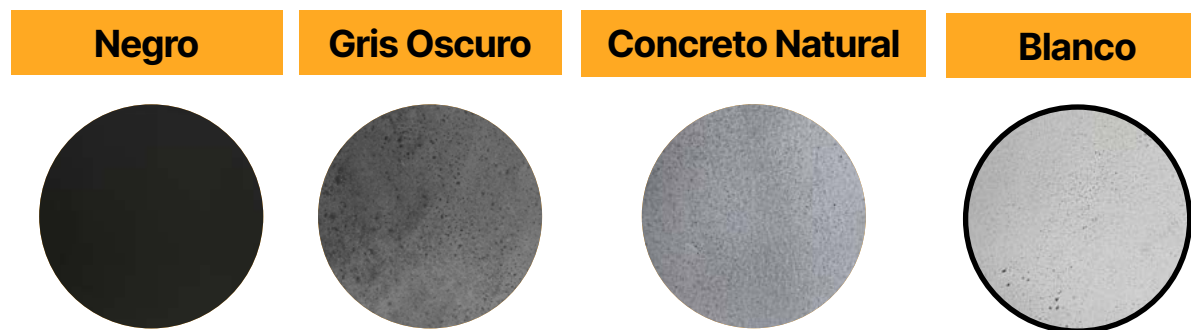
| Especificaciones | |
|------------------|--------|
| Diámetro | 55 cm |
| Altura | 22 cm |
| Boca | 34 cm |
| Peso | 35 kgs |



VENECIA 6



COLORES DISPONIBLES



Acabado Rústico Moderno: "Nuestros productos están elaborados a mano, lo que garantiza que cada artículo sea una creación única con variaciones sutiles."

QUEMADORES DISPONIBLES



Gas LP



Gas Natural



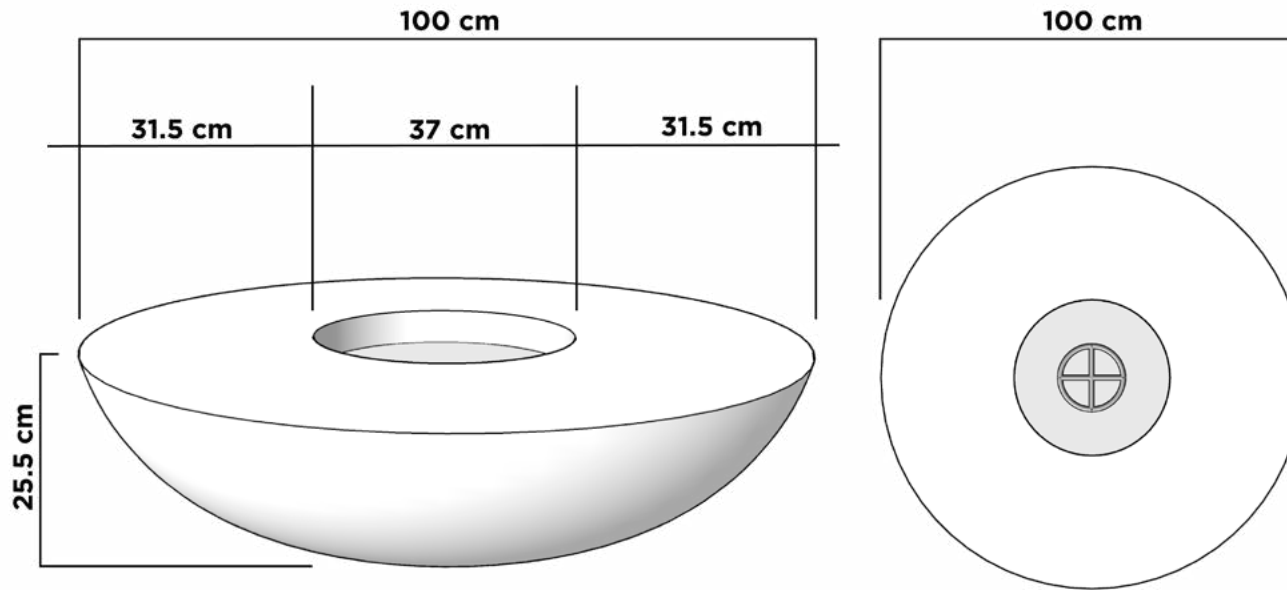
Bio-Ethanol



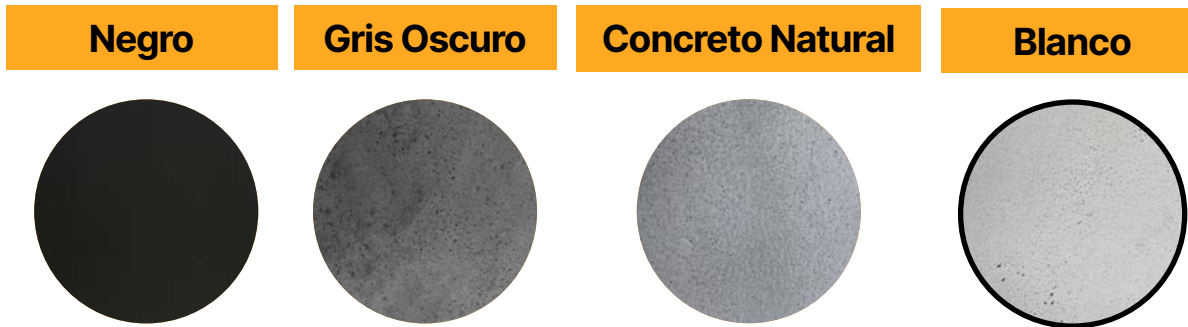
Leña/Carbón

| Especificaciones | |
|------------------|--------|
| Diámetro | 1.20 m |
| Altura | 27 cm |
| Boca | 115 cm |
| Peso | 60 kgs |

VENECIA 7



COLORES DISPONIBLES



Acabado Rústico Moderno: "Nuestros productos están elaborados a mano, lo que garantiza que cada artículo sea una creación única con variaciones sutiles."

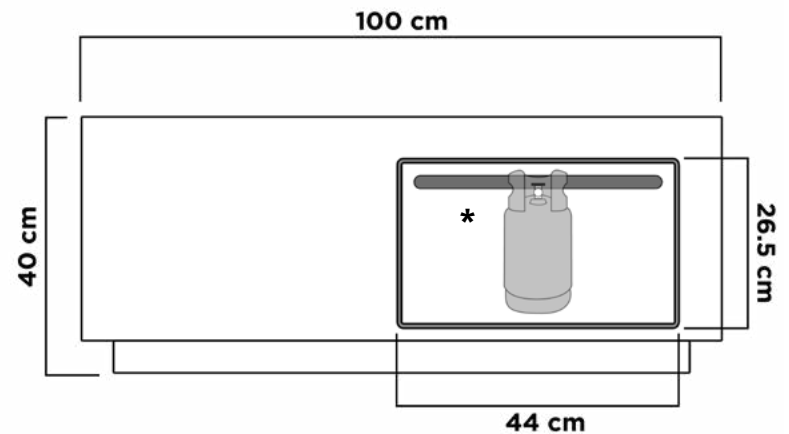
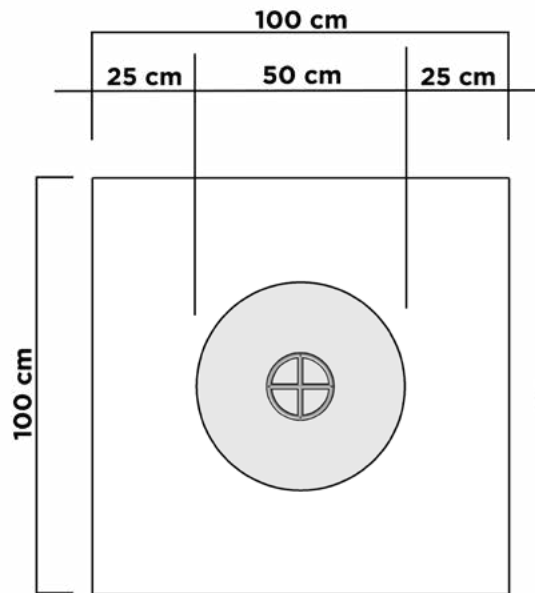
QUEMADORES DISPONIBLES



Especificaciones

| | |
|----------|---------|
| Diámetro | 100 cm |
| Altura | 25.5 cm |
| Boca | 37 cm |
| Peso | 60 kgs |

PRAGA 1

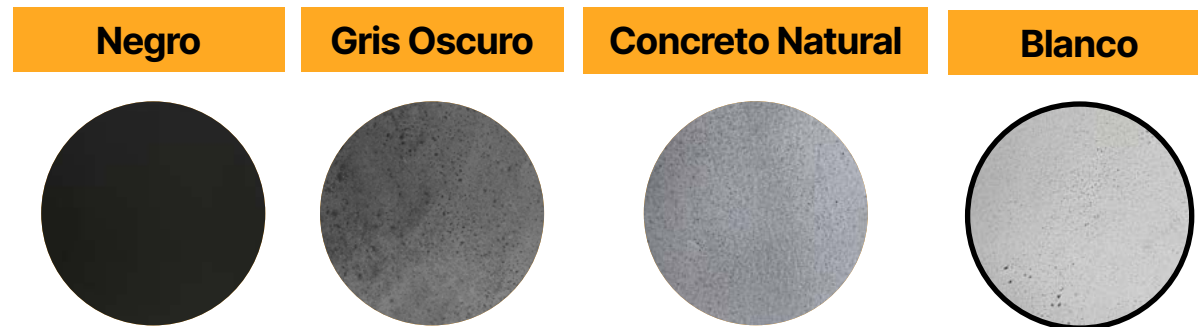


***Opción:** Tanque de gas LP integrado de 2 kgs. **+\$4,000 M.N**

Especificaciones

| | |
|--------|---------|
| Ancho | 100 cm |
| Largo | 100 cm |
| Altura | 40 cm |
| Cejas | 25 cm |
| Peso | 130 kgs |

COLORES DISPONIBLES



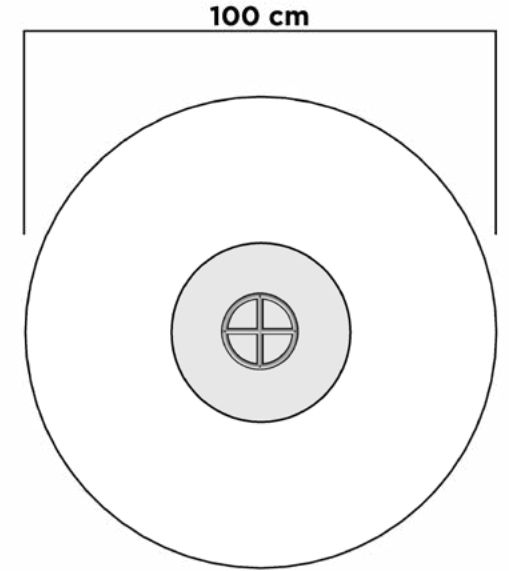
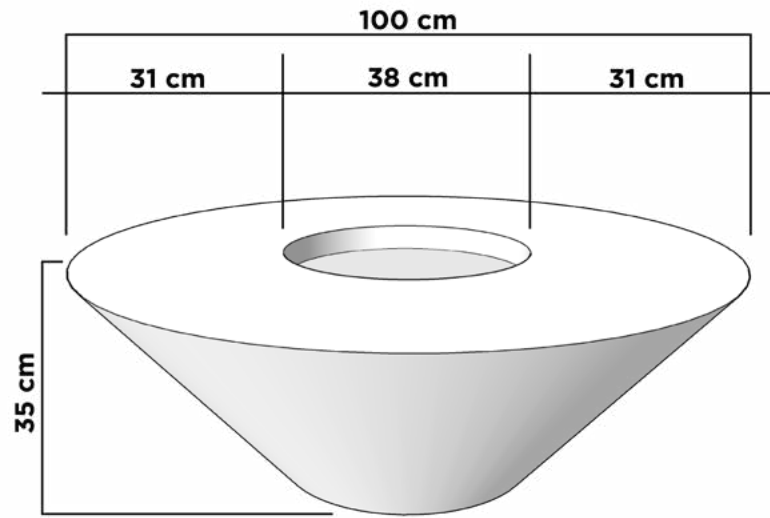
Acabado Rústico Moderno: "Nuestros productos están elaborados a mano, lo que garantiza que cada artículo sea una creación única con variaciones sutiles."

QUEMADORES DISPONIBLES





TAZON 1



COLORES DISPONIBLES

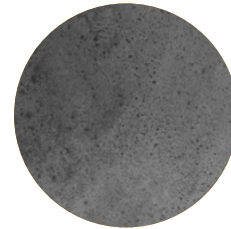
Especificaciones

| | |
|----------|--------|
| Diámetro | 100 cm |
| Altura | 35 cm |
| Boca | 38 cm |
| Peso | 78 kgs |

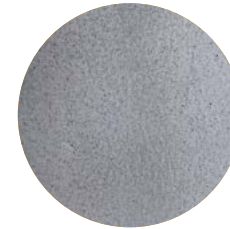
Negro



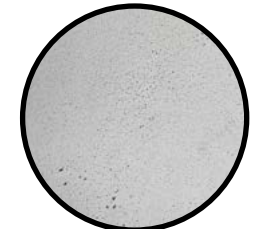
Gris Oscuro



Concreto Natural



Blanco



Acabado Rústico Moderno: "Nuestros productos están elaborados a mano, lo que garantiza que cada artículo sea una creación única con variaciones sutiles."

QUEMADORES DISPONIBLES



Gas LP



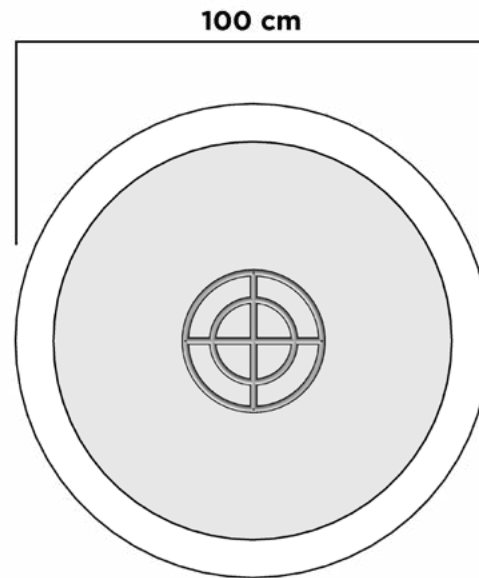
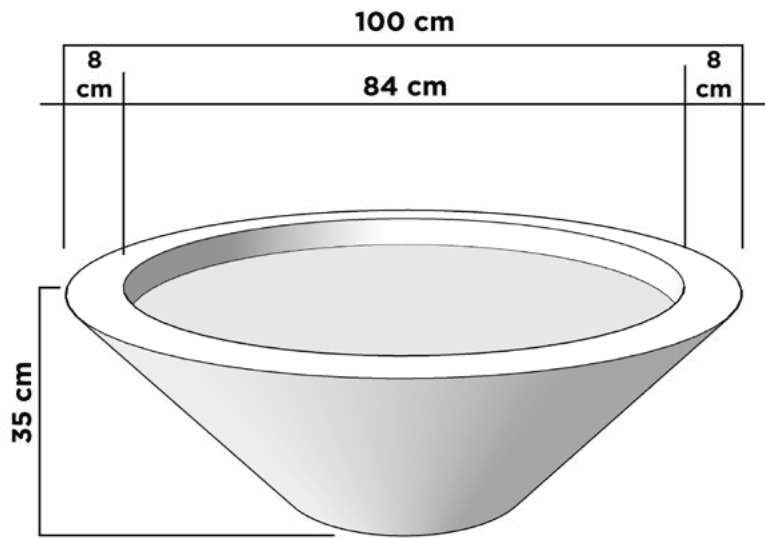
Gas Natural



Bio-Ethanol



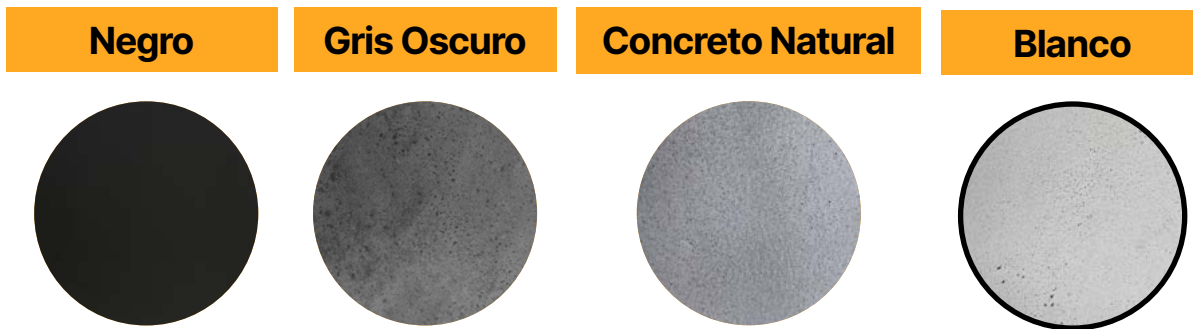
Leña/
Carbón



TAZON 2



COLORES DISPONIBLES



Acabado Rústico Moderno: "Nuestros productos están elaborados a mano, lo que garantiza que cada artículo sea una creación única con variaciones sutiles."

QUEMADORES DISPONIBLES

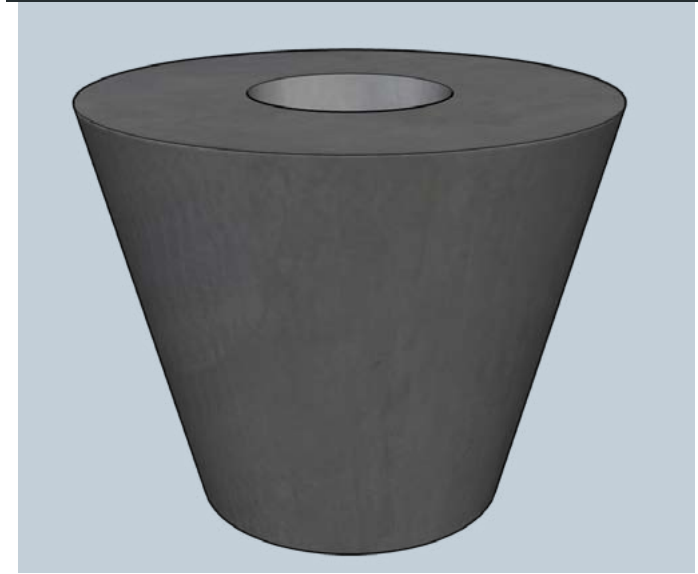
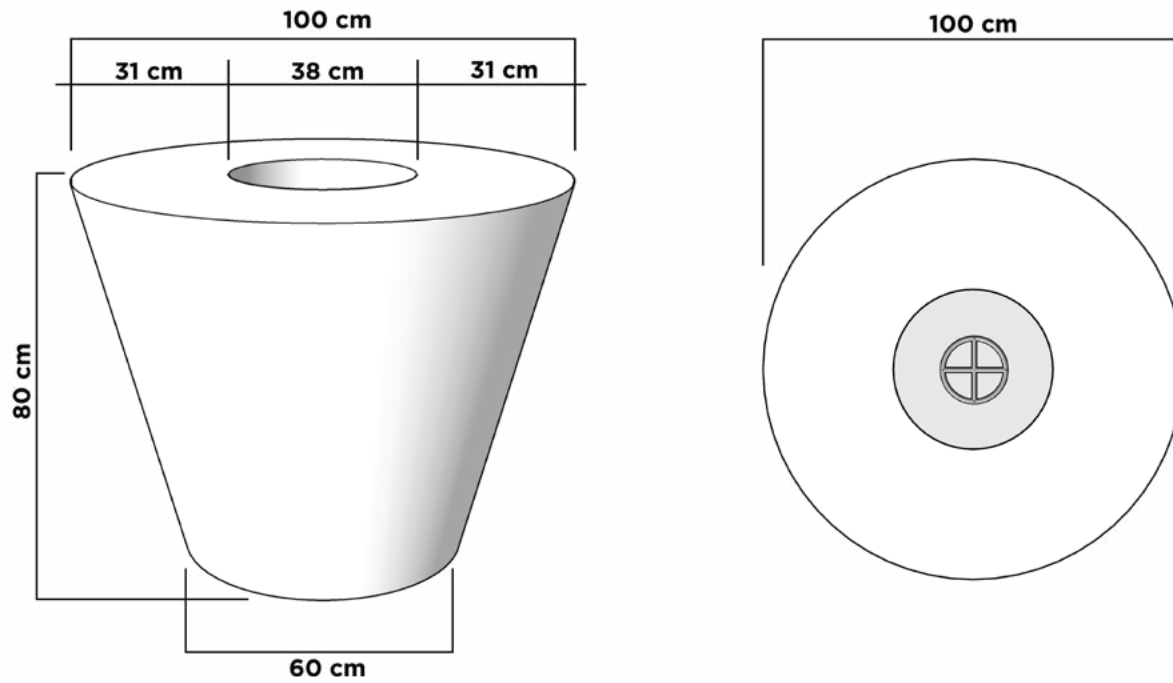


Especificaciones

| | |
|----------|--------|
| Diámetro | 100 cm |
| Altura | 35 cm |
| Boca | 84 cm |
| Peso | 86 kgs |

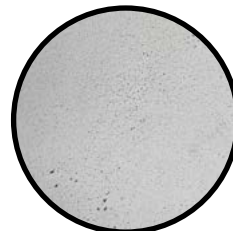
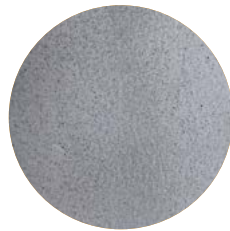
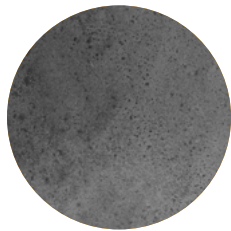


TAZON 3



COLORES DISPONIBLES

- Negro
- Gris Oscuro
- Concreto Natural
- Blanco



Acabado Rústico Moderno: "Nuestros productos están elaborados a mano, lo que garantiza que cada artículo sea una creación única con variaciones sutiles."

QUEMADORES DISPONIBLES



Gas LP



Gas Natural



Bio-Ethanol



Leña/Carbón

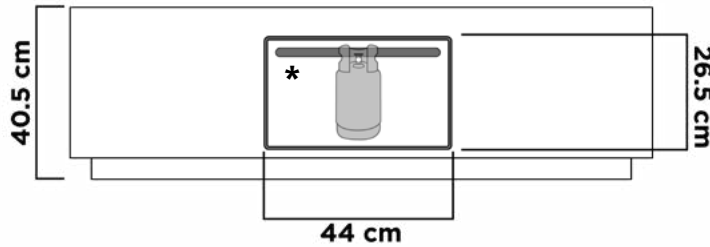
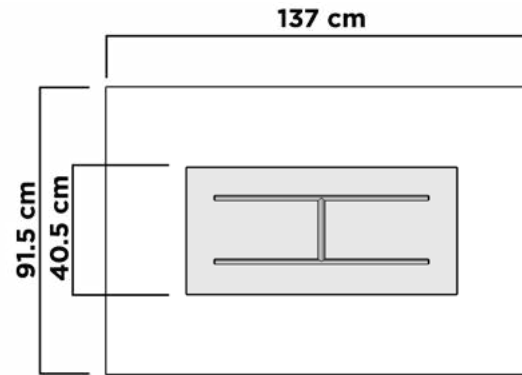
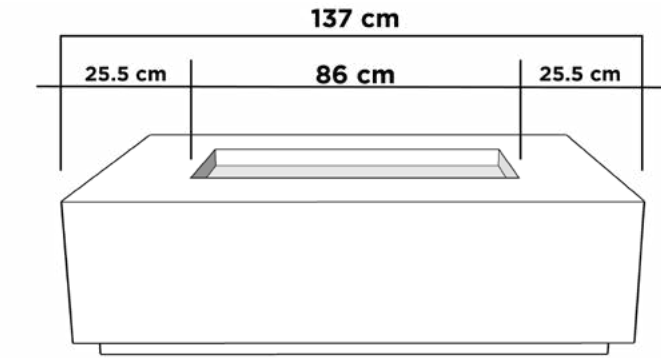
Especificaciones

| | |
|----------|---------|
| Diámetro | 100 cm |
| Altura | 80 cm |
| Boca | 38 cm |
| Peso | 180 kgs |



Elsa Ortiz
Actriz

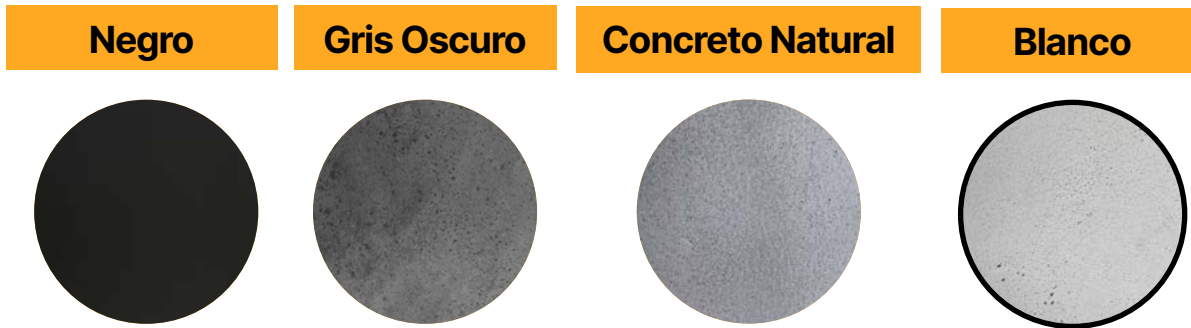
MANHATTAN 1



***Opción:** Tanque de gas LP
integrado de 2 kgs.
+\$4,000 M.N



COLORES DISPONIBLES



Acabado Rústico Moderno: "Nuestros productos están elaborados a mano, lo que garantiza que cada artículo sea una creación única con variaciones sutiles."

QUEMADORES DISPONIBLES



Gas LP



Gas Natural



Bio-Ethanol

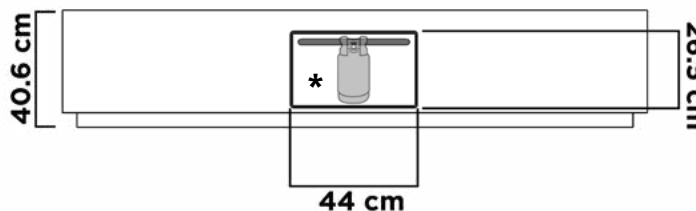
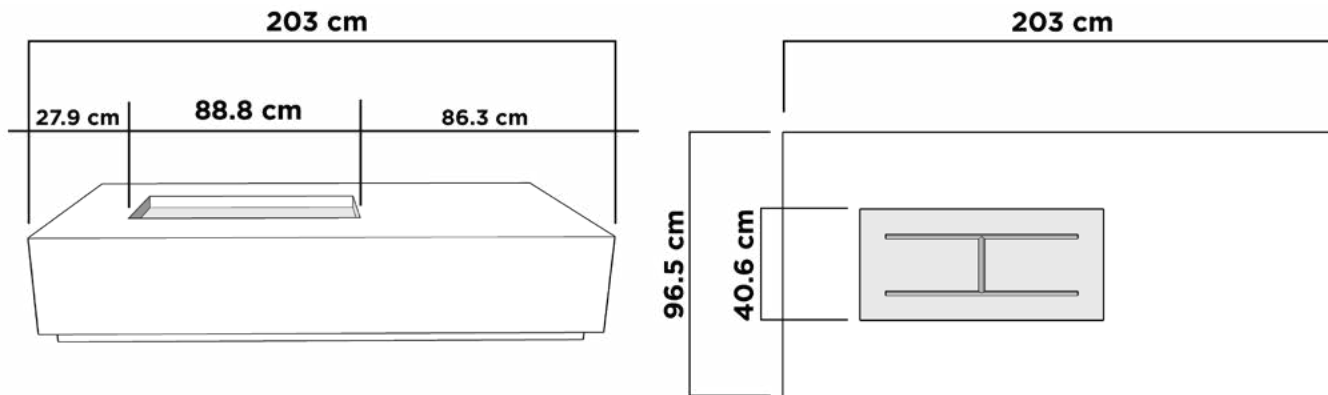


Leña/
Carbón

Especificaciones

| | |
|--------|---------|
| Ancho | 91.5 cm |
| Largo | 137 cm |
| Altura | 40.5 cm |
| Cejas | 25.5 cm |
| Peso | 200 kgs |

MANHATTAN 2

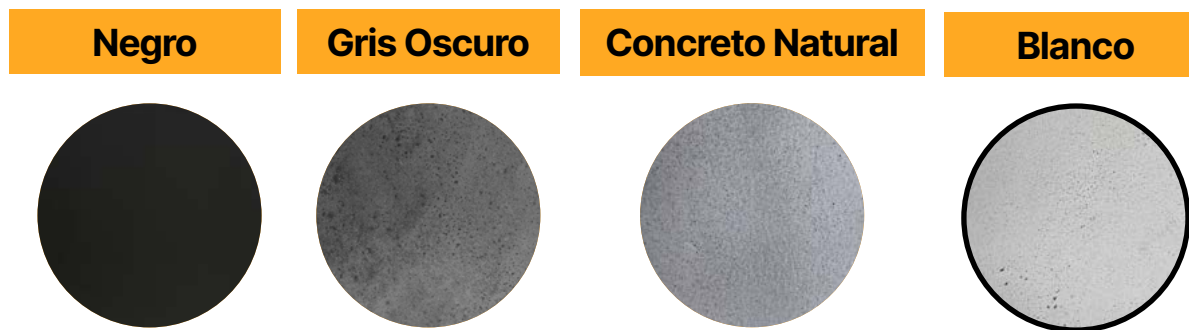


***Opción:** Tanque de gas LP integrado de 2 kgs. **+\$4,000 M.N**

Especificaciones

| | |
|--------|---------------|
| Ancho | 96.5 cm |
| Largo | 203 cm |
| Altura | 40.6 cm |
| Cejas | 27.9cm/86.3cm |
| Peso | 350 kgs |

COLORES DISPONIBLES



Acabado Rústico Moderno: "Nuestros productos están elaborados a mano, lo que garantiza que cada artículo sea una creación única con variaciones sutiles."

QUEMADORES DISPONIBLES



Gas LP



Gas Natural

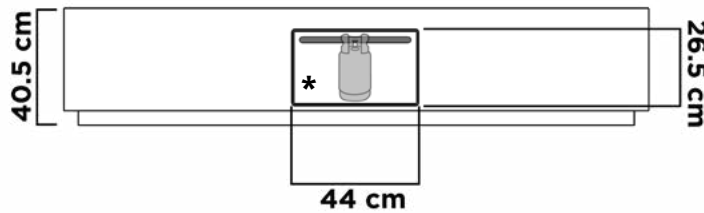
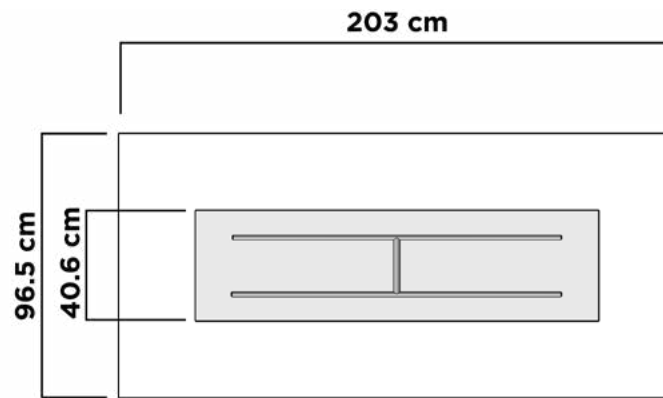
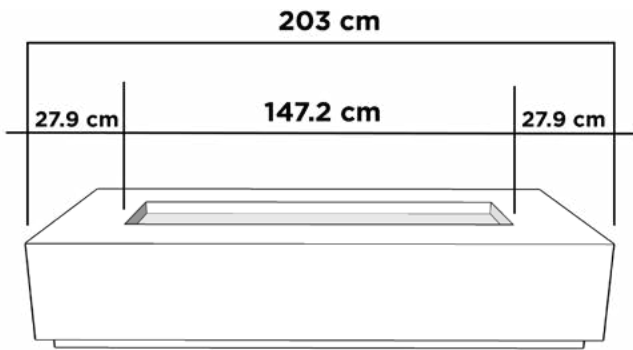


Bio-Ethanol



Leña/Carbón

MANHATTAN 3

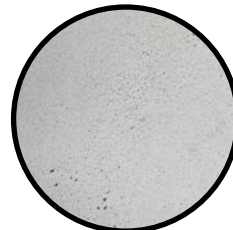
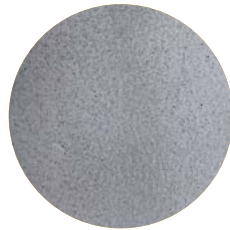
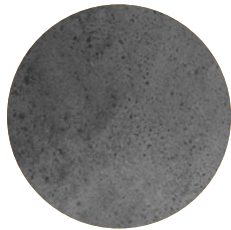


***Opción:** Tanque de gas LP integrado de 2 kgs. **+\$4,000 M.N**



COLORES DISPONIBLES

- Negro
- Gris Oscuro
- Concreto Natural
- Blanco



Acabado Rústico Moderno: "Nuestros productos están elaborados a mano, lo que garantiza que cada artículo sea una creación única con variaciones sutiles."

QUEMADORES DISPONIBLES



Gas LP



Gas Natural



Bio-Ethanol

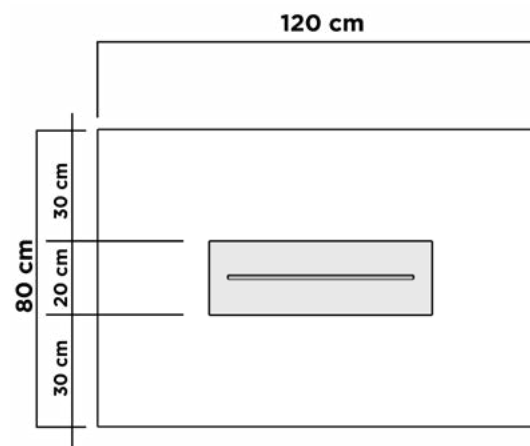
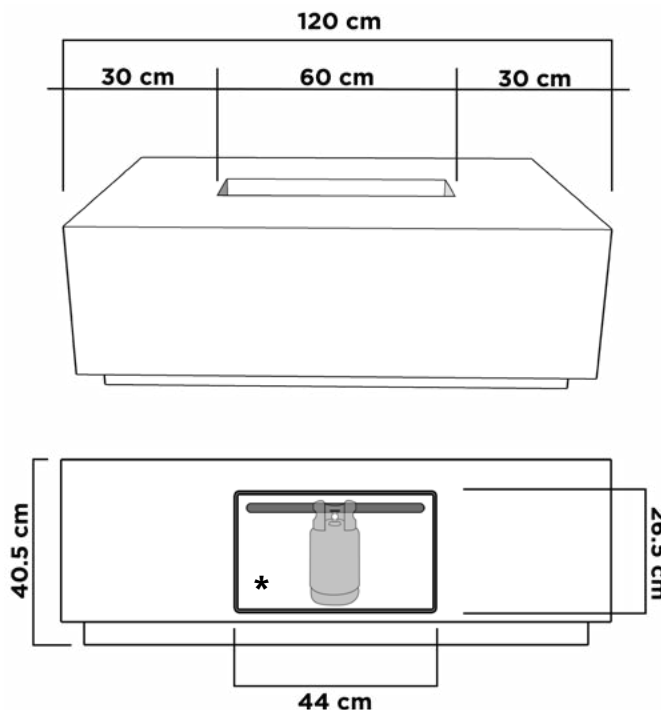


Leña/Carbón

Especificaciones

| | |
|--------|---------|
| Ancho | 96.5 cm |
| Largo | 203 cm |
| Altura | 40.5 cm |
| Cejas | 27.9cm |
| Peso | 350 kgs |

MANHATTAN 4

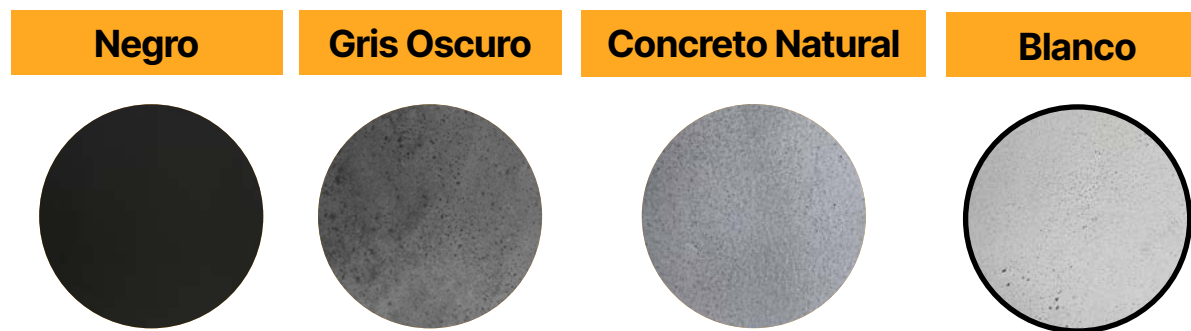


***Opción:** Tanque de gas LP integrado de 2 kgs. **+\$4,000 M.N**

Especificaciones

| | |
|--------|---------|
| Ancho | 80 cm |
| Largo | 120 cm |
| Altura | 40.5 cm |
| Cejas | 30 cm |
| Peso | 150 kgs |

COLORES DISPONIBLES

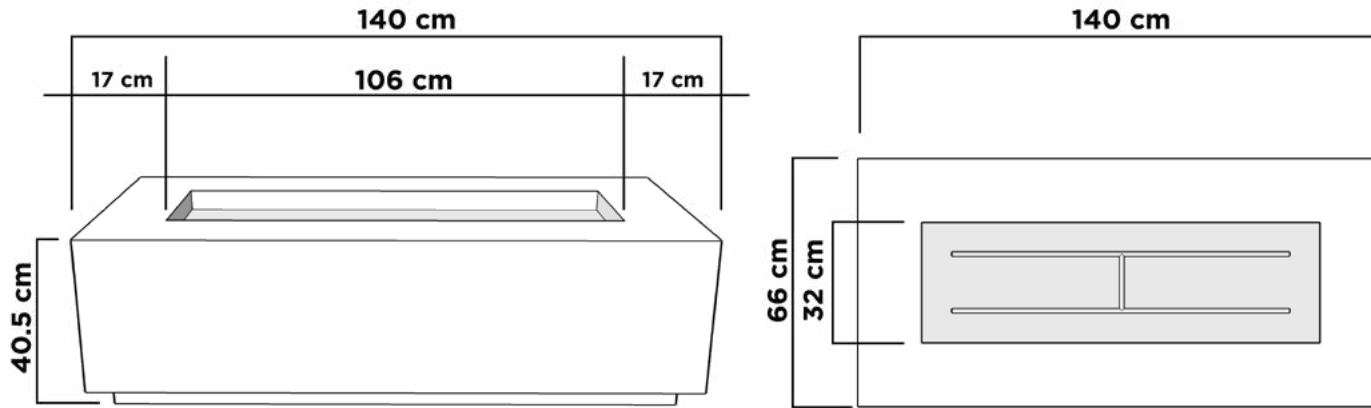


Acabado Rústico Moderno: "Nuestros productos están elaborados a mano, lo que garantiza que cada artículo sea una creación única con variaciones sutiles."

QUEMADORES DISPONIBLES



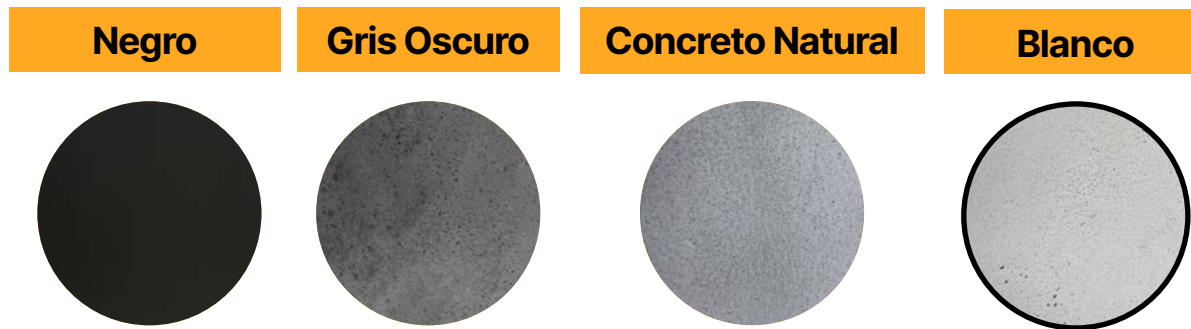
MANHATTAN 5



Haz clic [aquí](#) para ver lo que incluye



COLORES DISPONIBLES



Acabado Rústico Moderno: "Nuestros productos están elaborados a mano, lo que garantiza que cada artículo sea una creación única con variaciones sutiles."

QUEMADORES DISPONIBLES



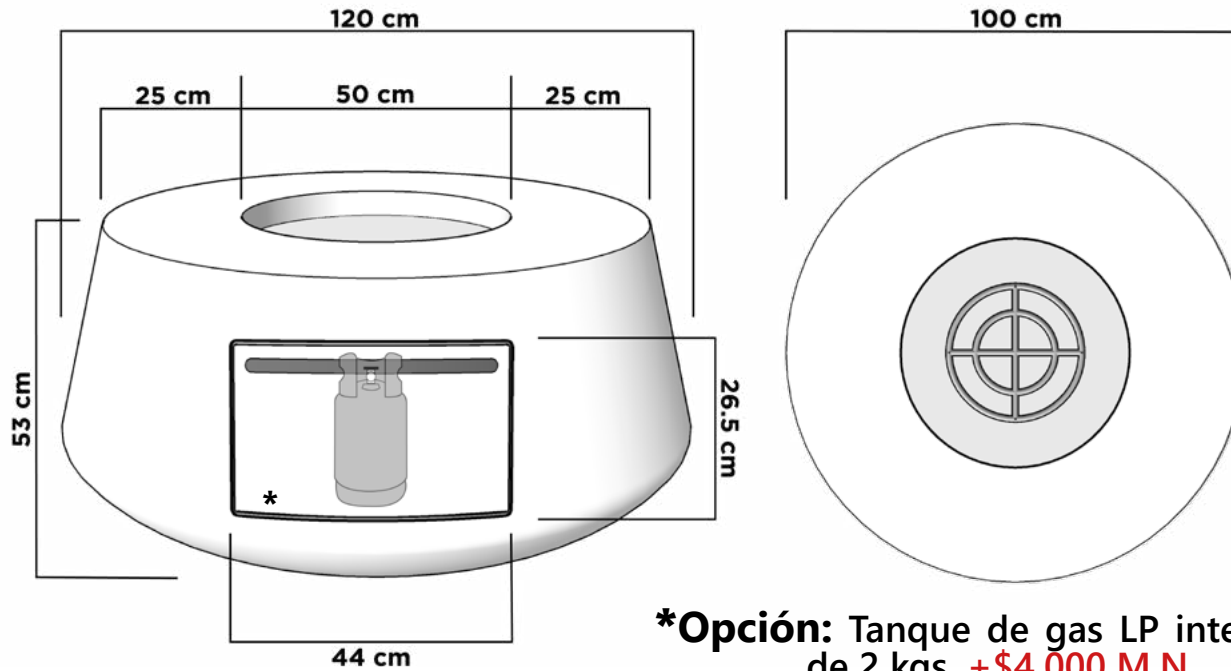
Especificaciones

| | |
|--------|---------|
| Ancho | 66 cm |
| Largo | 140 cm |
| Altura | 40.5 cm |
| Cejas | 17 cm |
| Peso | 140 kgs |

Haz clic [aquí](#) para ver los accesorios

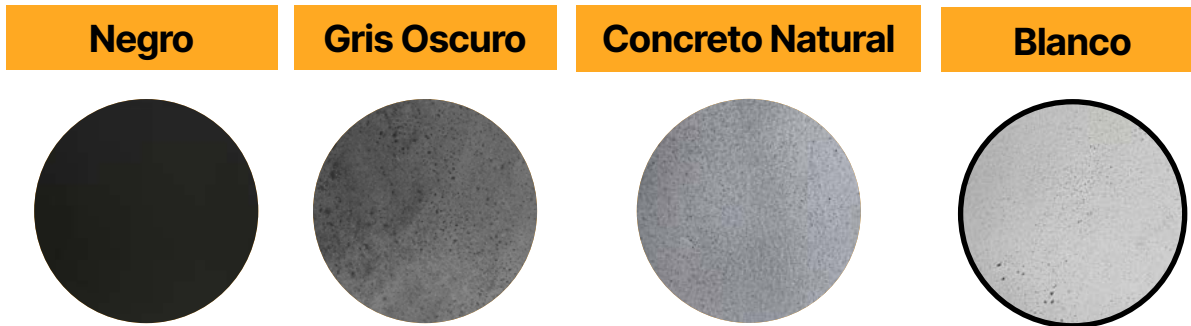


INDIANA 1



***Opción:** Tanque de gas LP integrado de 2 kgs. **+\$4,000 M.N**

COLORES DISPONIBLES



Acabado Rústico Moderno: "Nuestros productos están elaborados a mano, lo que garantiza que cada artículo sea una creación única con variaciones sutiles."

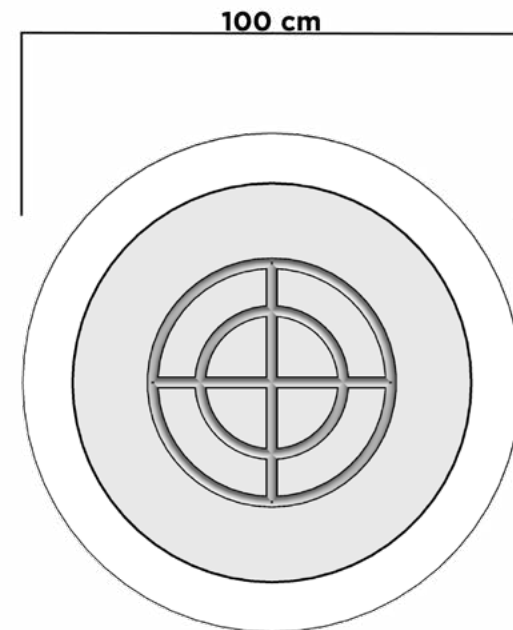
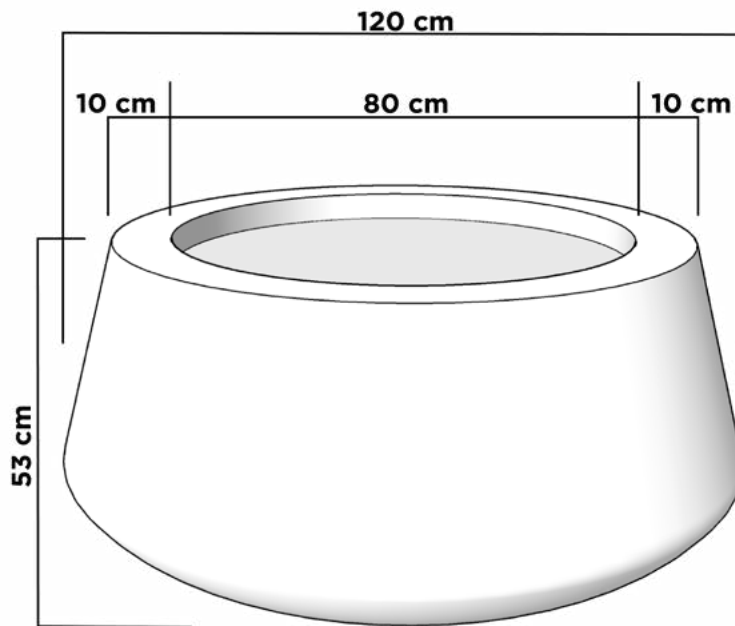
QUEMADORES DISPONIBLES



Especificaciones

| | |
|----------|---------|
| Diámetro | 1.20 m |
| Altura | 53 cm |
| Boca | 50 cm |
| Peso | 133 kgs |

INDIANA 2



COLORES DISPONIBLES

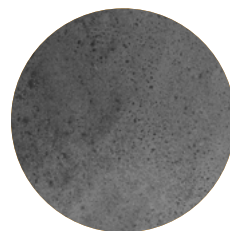
Especificaciones

| | |
|----------|---------|
| Diámetro | 1.20 m |
| Altura | 53 cm |
| Boca | 80 cm |
| Peso | 133 kgs |

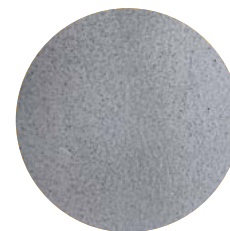
Negro



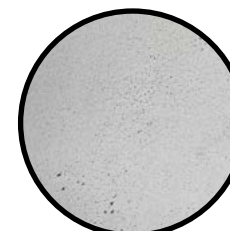
Gris Oscuro



Concreto Natural



Blanco



Acabado Rústico Moderno: "Nuestros productos están elaborados a mano, lo que garantiza que cada artículo sea una creación única con variaciones sutiles."

QUEMADORES DISPONIBLES



Gas LP



Gas Natural

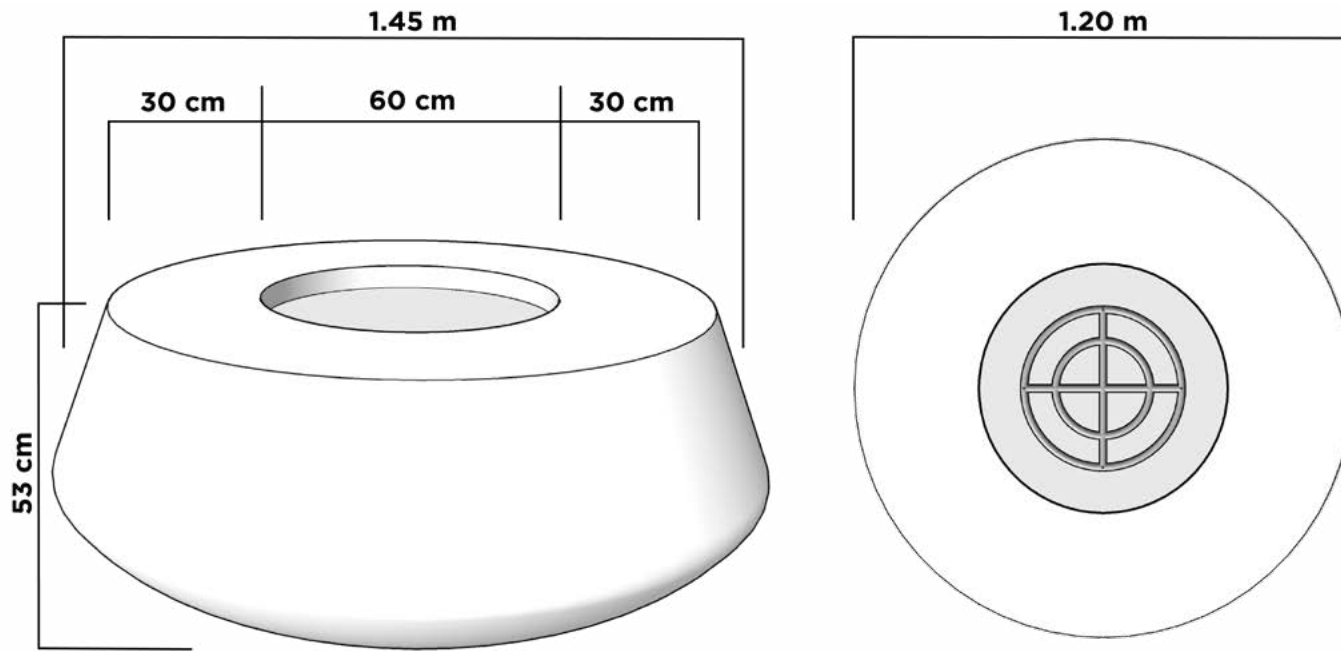


Bio-Ethanol

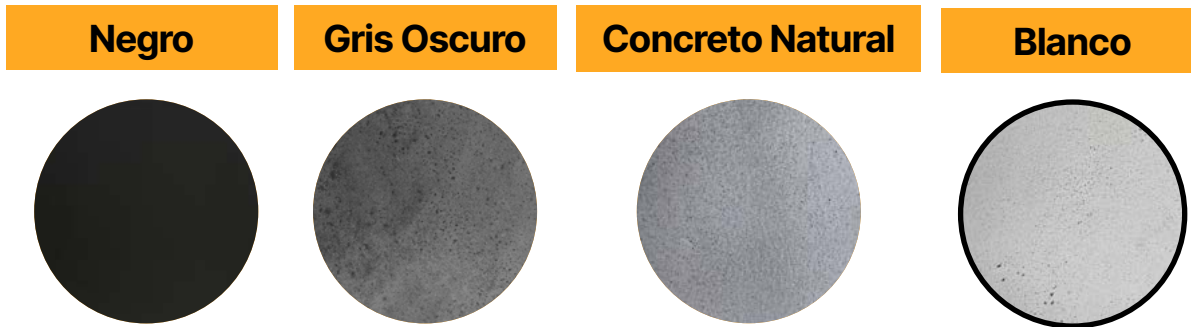


Leña/Carbón

INDIANA 3



COLORES DISPONIBLES



Acabado Rústico Moderno: "Nuestros productos están elaborados a mano, lo que garantiza que cada artículo sea una creación única con variaciones sutiles."

QUEMADORES DISPONIBLES



Gas LP



Gas Natural



Bio-Ethanol



Leña/Carbón

Especificaciones

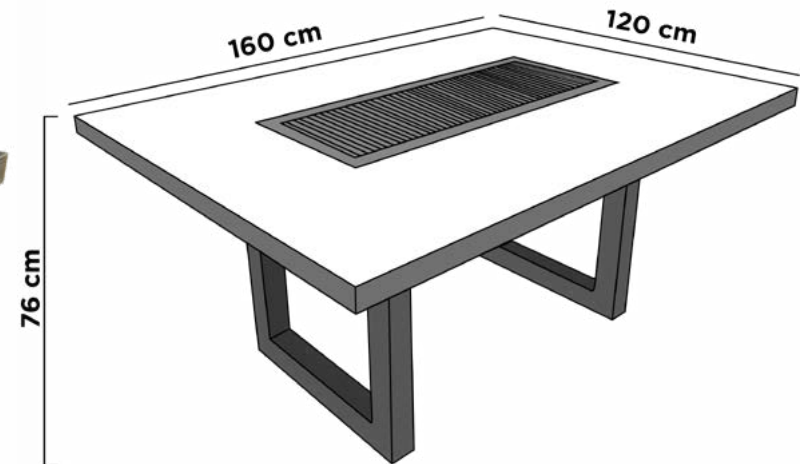
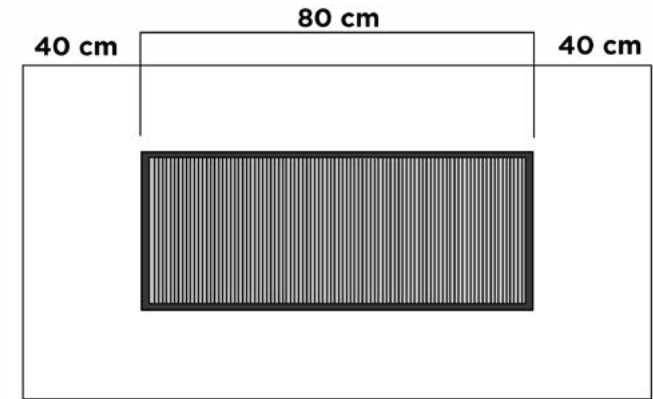
| | |
|----------|---------|
| Diámetro | 1.45 m |
| Altura | 53 cm |
| Boca | 60 cm |
| Peso | 180 kgs |







THE SOCIAL GRILL



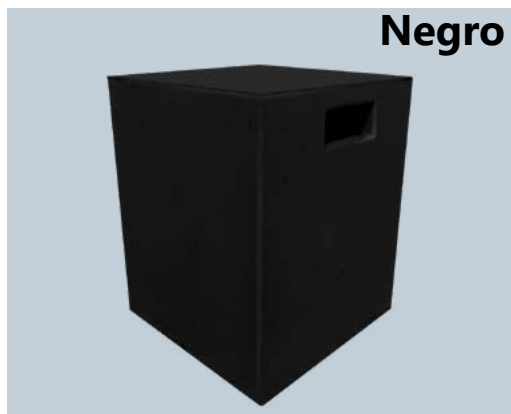
Especificaciones

| | |
|--------|---------|
| Ancho | 120 cm |
| Largo | 160 cm |
| Altura | 76 cm |
| Cejas | 40 cm |
| Peso | 100 kgs |



ACCESORIOS*

Cubre tanques (Redondo y Cuadrado)



Acabado Rústico Moderno: "Nuestros productos están elaborados a mano, lo que garantiza que cada artículo sea una creación única con variaciones sutiles."

Especificaciones

Altura 55 cm

Diámetro / Ancho 45 cm

Peso 35 kgs

***Accesorios con envío gratis en la misma compra de su firepit.**

ACCESORIOS*

Protector de Viento (No produce humo toxico)

| Modelo | Protector de Viento |
|-------------|---------------------|
| COLISEO 1 | \$6,000.00 |
| COLISEO 2 | \$24,000.00 |
| VENECIA 1 | \$4,000.00 |
| VENECIA 2 | \$6,000.00 |
| VENECIA 3 | \$6,000.00 |
| VENECIA 4 | \$11,000.00 |
| VENECIA 5 | \$4,000.00 |
| VENECIA 6 | \$20,000.00 |
| VENECIA 7 | \$4,000.00 |
| PRAGA 1 | \$4,000.00 |
| TAZON 1,3 | \$4,000.00 |
| TAZON 2 | \$11,000.00 |
| MANHATTAN 1 | \$5,400.00 |
| MANHATTAN 2 | \$5,640.00 |

| Modelo | Protector de Viento |
|-------------|---------------------|
| MANHATTAN 3 | \$9,120.00 |
| MANHATTAN 4 | \$4,500.00 |
| MANHATTAN 5 | \$6,000.00 |
| INDIANA 1 | \$4,000.00 |
| INDIANA 2 | \$12,000.00 |
| INDIANA 3 | \$7,500.00 |

IVA incluido



ACCESORIOS*

Cubre-fogoneros

| Modelo | Lona impermeable |
|-------------|------------------|
| COLISEO 1 | \$2,900.00 |
| COLISEO 2 | \$5,700.00 |
| VENECIA 1 | \$1,200.00 |
| VENECIA 2 | \$1,200.00 |
| VENECIA 3 | \$2,500.00 |
| VENECIA 4 | \$2,500.00 |
| VENECIA 5 | \$700.00 |
| VENECIA 6 | \$2,900.00 |
| VENECIA 7 | \$1,900.00 |
| PRAGA 1 | \$3,600.00 |
| TAZON 1 | \$1,900.00 |
| TAZON 2 | \$1,900.00 |
| TAZON 3 | \$3,800.00 |
| MANHATTAN 1 | \$4,400.00 |
| MANHATTAN 2 | \$6,400.00 |

| Modelo | Lona impermeable |
|-------------|------------------|
| MANHATTAN 3 | \$6,400.00 |
| MANHATTAN 4 | \$3,600.00 |
| MANHATTAN 5 | \$2,700.00 |
| INDIANA 1-2 | \$3,200.00 |
| INDIANA 3 | \$4,000.00 |
| GRILL TABLE | \$6,200.00 |

IVA incluido



Protege tu fire pit de la lluvia, o cuando no esté en uso.



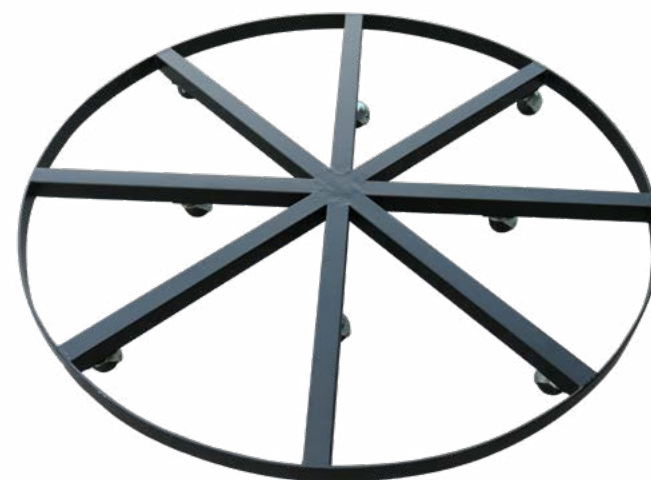
ACCESORIOS*

Bases de forja con ruedas para FirePits

| Modelo | Base con ruedas |
|-------------|-----------------|
| COLISEO 1 | \$9,000.00 |
| COLISEO 2 | \$15,750.00 |
| VENECIA 1 | \$2,250.00 |
| VENECIA 2 | \$2,700.00 |
| VENECIA 3 | \$5,850.00 |
| VENECIA 4 | \$6,300.00 |
| VENECIA 5 | \$1,575.00 |
| VENECIA 6-7 | \$2,000.00 |
| PRAGA 1 | \$5,850.00 |
| TAZON 1 | \$3,600.00 |
| TAZON 2 | \$3,825.00 |
| TAZON 3 | \$7,200.00 |
| MANHATTAN 1 | \$9,000.00 |
| MANHATTAN 2 | \$15,750.00 |

| Modelo | Base con ruedas |
|---------------|-----------------|
| MANHATTAN 3 | \$15,750.00 |
| MANHATTAN 4-5 | \$6,750.00 |
| INDIANA 1,2,3 | \$5,850.00 |
| GRILL TABLE | \$4,500.00 |

IVA incluido





Vidrio templado reflejante, negro de 1/4".10 kgs.

Precio Regular \$2,300.00
IVA incluido



Vidrio templado reflejante, azul cielo de 1/4".10 kgs.

Precio Regular \$2,300.00
IVA incluido



Vidrio templado reflejante transparente de 1/4".10 kgs.

Precio Regular \$2,300.00
IVA incluido



Vidrio templado reflejante rojo de 1/4".10 kgs.

Precio Regular \$2,300.00
IVA incluido



Vidrio templado pulido transparente de 1/4".10 kgs.

Precio Regular \$3,300.00
IVA incluido



Vidrio templado pulido azul de 1/4".10 kgs.

Precio Regular \$2,500.00
IVA incluido

ACCESORIOS*

Vidrio Templado para Firepits

El vidrio no se derrite, no se degradará, ni produce humos tóxicos.



Vidrio templado pulido mar de 1/4".10 kgs.

Precio Regular \$3,300.00
IVA incluido



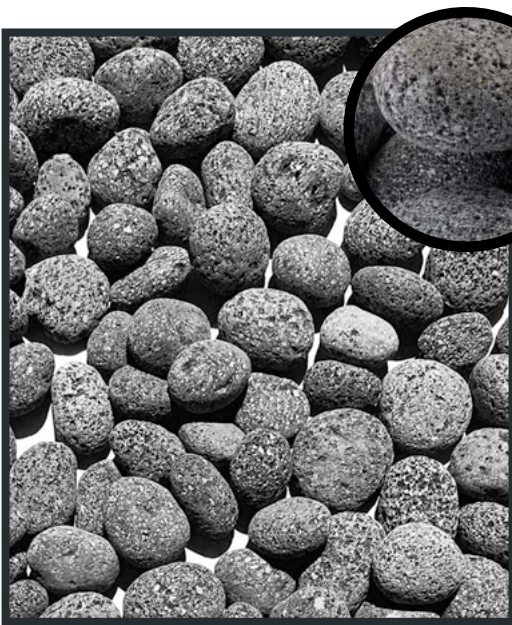
Vidrio templado reflejante, verde de 1/4".10 kgs.

Precio Regular \$2,500.00
IVA incluido



Vidrio templado pulido ambar de 1/4".10 kgs.

Precio Regular \$3,300.00
IVA incluido



Piedras de Lava Natural
Color negro y gris.

1. Tamaño 3-5 cms. (9kgs)
2. Tamaño 10-15 cms.(9kgs)

1. Precio Regular \$3,000.00
IVA incluido

2. Precio Regular \$3,000.00
IVA incluido



Piedra Volcánica
(Mediana-Grande)

Color negro - 10 kgs

Precio Regular \$500.00
IVA incluido



Troncos de cerámica para chimeneas de gas

Los tamaños de los troncos varían de 38 a 25 cm.

Juego de 10 piezas

Precio Regular \$7,300.00
IVA incluido

| Modelo | Kgs aprox. de piedra o vidrio |
|-----------|-------------------------------|
| COLISEO 1 | 35 kgs |
| COLISEO 2 | 80 Kgs |
| VENECIA 1 | 10 Kgs |



Esferas de cerámicas para Firepits de Gas.

Quema limpia sin olor, humo o ceniza, las esferas de fuego son seguras para uso en interiores y exteriores alrededor de tu hoga o negocio.

Juego de 15 esferas negras de 7.5 cms de diámetro.

Precio Regular \$4,000.00
IVA incluido

| Modelo | Kgs aprox. de piedra o vidrio |
|-------------|-------------------------------|
| VENECIA 2 | 20 Kgs |
| VENECIA 3 | 30 Kgs |
| VENECIA 4 | 45 Kgs |
| VENECIA 5 | 7 Kgs |
| VENECIA 6 | 80 Kgs |
| VENECIA 7 | 10 Kgs |
| PRAGA 1 | 15 Kgs |
| TAZON 1,3 | 10 Kgs |
| TAZON 2 | 40 Kgs |
| MANHATTAN 1 | 25 Kgs |
| MANHATTAN 2 | 25 Kgs |
| MANHATTAN 3 | 45 Kgs |
| MANHATTAN 4 | 10 Kgs |
| MANHATTAN 5 | 25 Kgs |
| INDIANA 1 | 15 Kgs |
| INDIANA 2 | 40 Kgs |
| INDIANA 3 | 30 Kgs |
| GRILL TABLE | 25 Kgs |





Cada producto es hecho artesanalmente a mano con las especificaciones que el cliente ordene, cabe mencionar que al ser materiales naturales como concreto y arena, estos pueden tener un poco de cambio de tonalidad entre el producto ordenado al final.

Políticas de devolución y garantías.

Si por alguna razón usted recibe un fogonero dañado que no permita su correcto funcionamiento usted es elegible a un reemplazo, es importante hacernos lo saber por teléfono al **(81) 8365 4541** donde le indicaran a donde mandar fotos y videos del producto y por lo menos 5 días después de que haya recibido su producto.

Es importante que sea enviado en su empaque original ya que sino la fletera no lo aceptara, una vez que hayamos recibido el producto y revisado, podemos proceder al envío de su reemplazo.

En caso de solicitar una devolución de lo pagado, este solo será posible de regreso si el pago fue por transferencia y en el mismo mes en el que se realizó el pago. Y se aplicara un cargo administrativo del 10% de lo devuelto. Cualquier producto pagado con un servicio de tercero o con precio promocional no es elegible a alguna devolución.

Stonelum[®]

Catálogo 2024



Sucursal Valle

Gral. Francisco Naranjo 149,
(Norte) Casco Urbano, 66230
San Pedro Garza García, N.L.



Tel. (81) 83-35-29-33



Sucursal Contry

Luna 402-E Col Contry, 64860,
Monterrey, N.L.



Tel. (81) 83-65-45-41