

# LOSAMAX

El mejor prefabricado de concreto para losas de  
entrepiso y azotea.

## Descripción

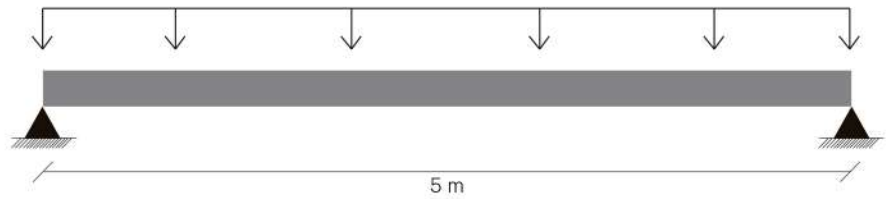
Sistema constructivo que permite la reducción de tiempo y costo en la fabricación de una losa de entrepiso y/o azotea, a base de una viga prefabricada pretensada.

## Usos

Entrepisos y losas de azotea de casas, residencias, edificios, bodegas, y cualquier tipo de edificación.

## Características del producto

- Autosoportante
- Resiste:
  - 1) Su peso propio: 100 kg/m<sup>2</sup>
  - 2) 250 kg/m<sup>2</sup> de carga muerta adicional
  - 3) 250 kg/m<sup>2</sup> de carga viva adicional
- En claros de hasta 5 m.



## Ventajas

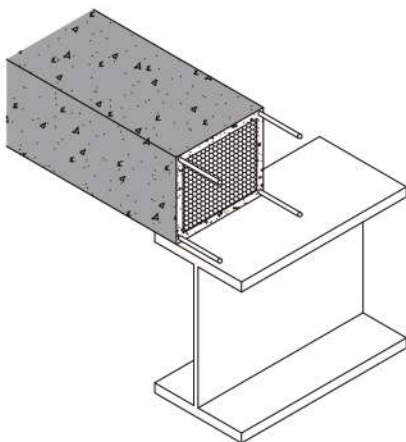
- Económica.
- Rápida y fácil instalación.
- No requiere cimbra ni puntales.
- No requiere mano de obra especializada.
- No requiere equipo, herramienta ni materiales adicionales.

## Geometría

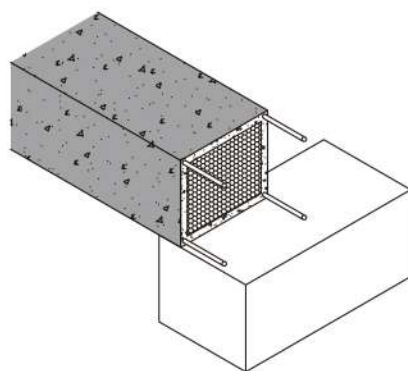
- Varillas 1/4"
  - Anillos
  - Concreto
  - Poliestireno
- Sección A-A de LOSAMAX
- 
- 20 cm
- 20 cm
- Sección A-A de LOSAMAX
- Varillas 1/4"
  - Anillos
  - Concreto
  - Hueca
- Sección A-A de LOSAMAX
- 
- 20 cm
- 20 cm



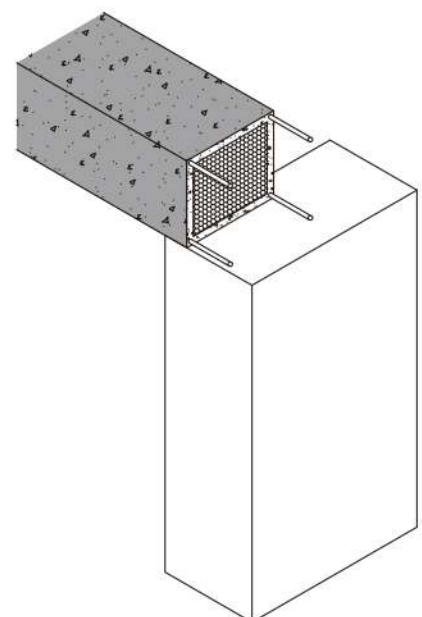
## Apoyos



LOSAMAX sobre viga metálica



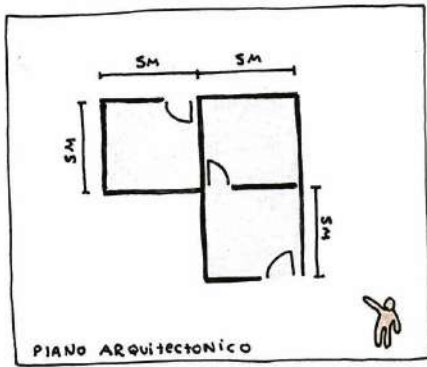
LOSAMAX sobre viga de concreto



LOSAMAX sobre muro cargador

**\*La LOSAMAX solo se necesita apoyar 5 cm de cada lado**

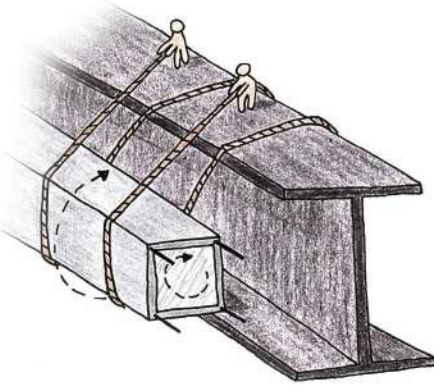
- 1 Identificar los muros cargadores, o vigas donde se apoyará la LOSAMAX.



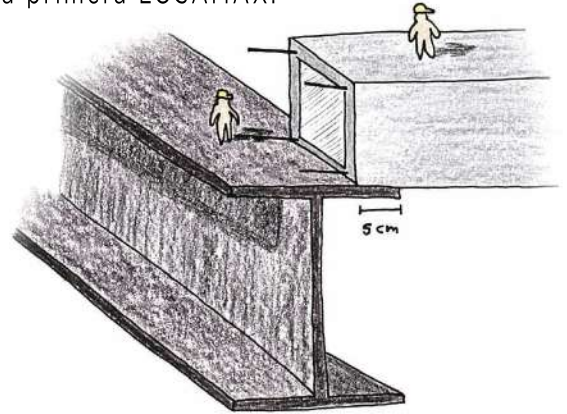
- 2 Llega el camión con todas las LOSAMAX que se usaran en obra.



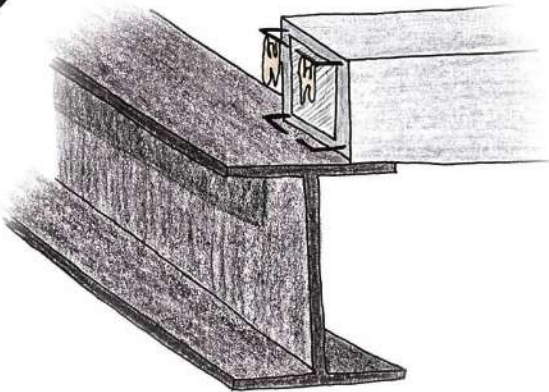
- 3 Entre dos personas suben la LOSAMAX con cuerdas (Aplicar el efecto polea para reducir el esfuerzo)



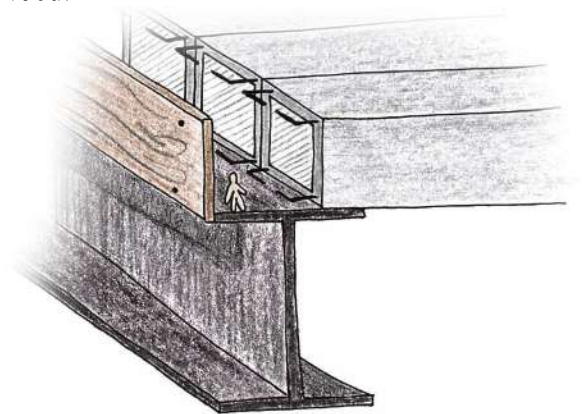
- 4 Con la ayuda de otras dos personas apoyar la primera LOSAMAX.



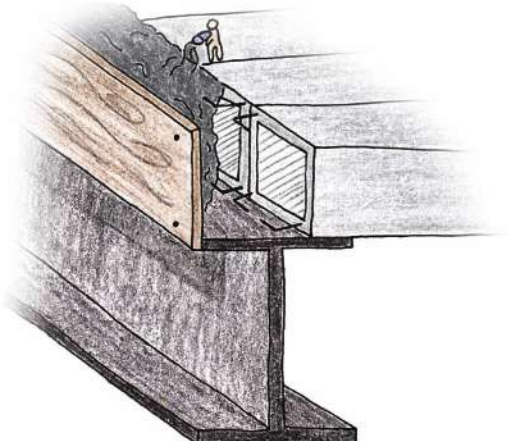
- 5 Doblar varillas que sobresalen.



- 6 Colocar frontera en todo el perímetro de la losa.



- 7 Vaciar concreto en el perímetro de la viga para unirlos.

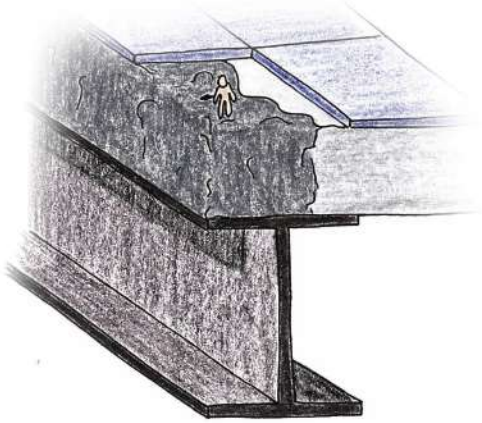


- 8 Vaciar concreto hasta alcanzar los 3 cms de empastado para recibir piso o impermeabilizante.



9

Colocar piso o impermeabilizante sobre empastado.



### Tomar en cuenta

- Se recomienda mandar el plano de ingenierías eléctricas e iluminación para hacer las perforaciones previas en la fabrica.
- En zonas húmedas (como baños) se recomienda usar el sistema tradicional de losa por la instalación hidráulica y sanitaria.
- No se pueden colocar muros sobre la LOSAMAX.
- Cuando se trate de un muro cargador, deberá rellenarse con concreto la última carrera de blocks antes de continuar con el paso 3.

